

# ステンレス柱受ボルト式

玄関ポーチをおしゃれに演出

ステンレス柱受は、腐食に強い  
ステンレス素材を採用し、  
柱そのものの腐敗を防止する  
4つの水抜き穴が施されています。

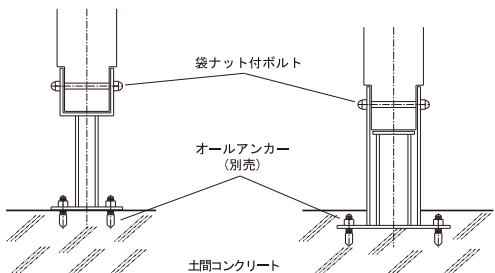
## ■使用方法

- 1.取付ける柱の脚部を所定寸法にて仕上げます。
- 2.ベースプレートにアンカーボルトを取付けてから  
コンクリートを打設します。
- 3.付属のボルトと袋ナットで柱と接合します。  
※コンクリートを打ったとき鉄筋を入れればさらに強固に  
仕上がります。

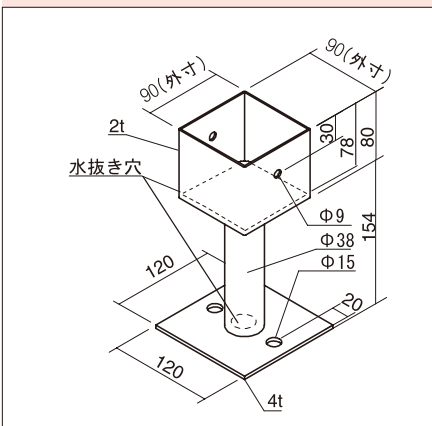
## ■取付図

90角  
100角タイプ

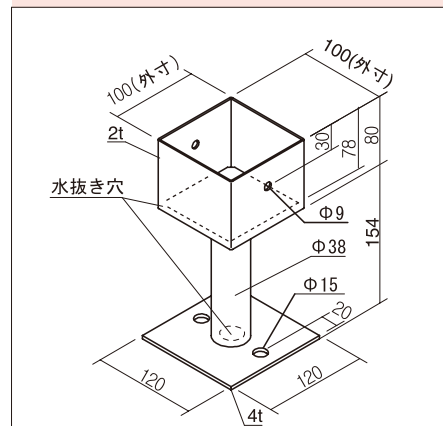
胴長 100丸  
100角  
120角タイプ



本体材質 / SUS304 仕上 / 研磨加工 ボルト材質 / ステンレス SUS サイズ / M8

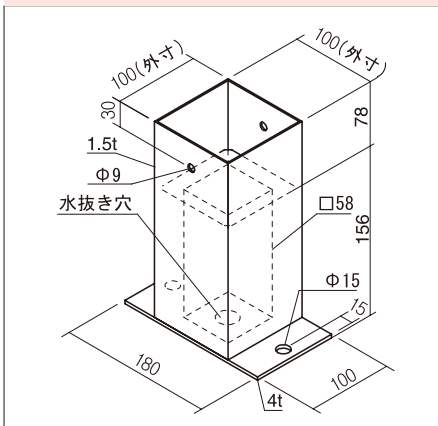


仕上	箱入数	JANコード
研磨	12本	4963784 011548

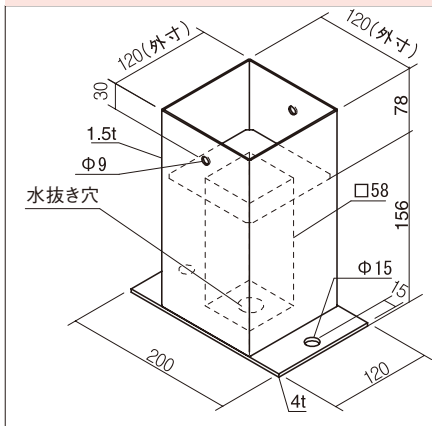


仕上	箱入数	JANコード
研磨	12本	4963784 011555

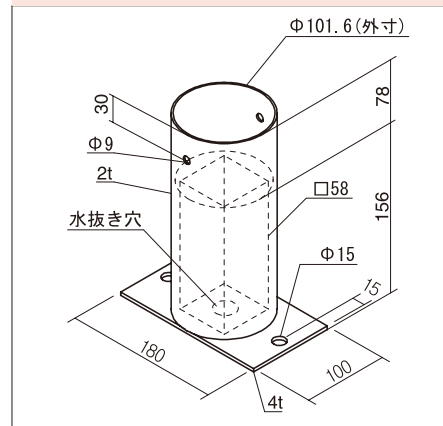
本体材質 / 外部 SUS304 内部 スチール 仕上 / 研磨加工 ボルト材質 / ステンレス SUS サイズ / M8



仕上	箱入数	JANコード
研磨	8本	4963784 011579



仕上	箱入数	JANコード
研磨	6本	4963784 011586



仕上	箱入数	JANコード
研磨	8本	4963784 011562