

KG.Y

SYNTHETIC CATALOG 製品総合カタログ



ケイ・ジー・ワイ工業株式会社

Glass Line  
Glass Art  
Clip&Brackets



Pelican Clip X.Z/Glass Board  
Glass Board



Plaster Shelf White/Wood  
Glass Art/Glass Corner



Plaster Brackets/Mini/Corner  
L Type Wood Shelf Brackets/Aluminum Brackets



Antique Brackets  
Hangs Shelf Brackets/L Type Brackets



Stainless Arm Shelf Brackets/Color Arm Shelf Brackets

Stainless FB Shelf Brackets+Rib

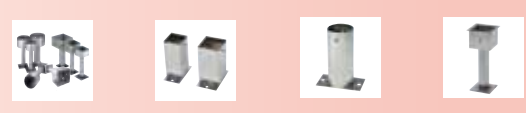


Counter Brackets/Folding Brackets

Big Shelf Brackets/Straight Brackets

Arc Brackets/Delta Brackets

Quadrangle & Cylinder Pillar Stand  
Bolt Type Pillar Stand



Ventilator Hood  
Birds&Insects Repellent Hoods  
Stainless Hood With Oil Cut Plate



Punching Shelf/Safety Latch  
Ventilation Metal/Block Louvers



SUS Brackets



Company Profile

## ドイツ・ドレ社 飾棚シリーズ

■グラスライン		4
■グラスアート		5
■クリップ／ブラケット		6・7
■ペリカンクリップ／ガラス棚板	(Xシリーズ／Zシリーズ／ガラス棚)	8
■ガラス棚板		9
■プラスターシェルフ	(ホワイト／木目)	10
■グラスアート／グラスコーナー	(Gアート／Gコーナー)	11
■プラスターブラケット	(プラスターブラケット／ミニ／コーナー)	12
■木製L型ブラケット／アルミ棚受		13
■鍛冶屋の棚受		14
■吊棚受／L型棚受		15
■アーム棚受	(ステンレスアーム／カラーアーム棚受)	16
■ステンレスFB棚受・リブ付		17
■カウンターブラケット／折り畳みカウンター棚受		18
■ビッグ棚受／ストレートブラケット		19
■アークブラケット／デルタブラケット		20
■ステンレス柱受	(角型／丸型)	21
	(ボルト式)	22
■ステンレスフード	(換気扇フード)	23
	(換気防鳥／防虫フード)	24
	(フード用油切プレート)	25
■パンチ棚／安全掛金		26
■床下換気孔／ブロックガラリ		27
■ステンレスブラケット	(330／マイティーブラケット)	28
	(325／316／220)	29
	(530／516／516A)	30
■会社概要		31

## グラスライン



フラットガラスの透明感や美しいカーブが特長。  
個性的な棚クリップが支えます。



- ドイツデザイン。
- ガラスはすべて強化ガラス製品です。

グラスライン ガラス棚板

単位:mm

	品番	商品名	色/仕上げ	入数	サイズ(幅×奥行×厚)	耐荷量	重量	バーコード
	DL-GL30302C	スタンダード	クリアー	3	600×120×8	28kg	1.4kg	4007557 03030 2
	DL-GL30319F	スタンダード	つや消し	3	600×120×8	28kg	1.4kg	4007557 03031 9
	DL-GL30104C	スタンダード	クリアー	3	600×150×8	28kg	1.8kg	4007557 03010 4
	DL-GL30203F	スタンダード	つや消し	3	600×150×8	28kg	1.8kg	4007557 03020 3
	DL-GL30111C	スタンダード	クリアー	3	600×200×8	28kg	2.4kg	4007557 03011 1
	DL-GL30210F	スタンダード	つや消し	3	600×200×8	28kg	2.4kg	4007557 03021 0
	DL-GL30135C	スタンダード	クリアー	3	800×200×8	28kg	3.2kg	4007557 03013 5
	DL-GL30234F	スタンダード	つや消し	3	800×200×8	28kg	3.2kg	4007557 03023 4
	DL-GL30142C	スタンダード	クリアー	3	800×250×8	28kg	4.0kg	4007557 03014 2
	DL-GL30241F	スタンダード	つや消し	3	800×250×8	28kg	4.0kg	4007557 03024 1
	DL-GL30159C	凹スタンダード	クリアー	3	600×160/200×8	28kg	2.1kg	4007557 03015 9
	DL-GL30258F	凹スタンダード	つや消し	3	600×160/200×8	28kg	2.1kg	4007557 03025 8
	DL-GL30166C	凹スタンダード	クリアー	3	800×180/250×8	28kg	3.2kg	4007557 03016 6
	DL-GL30265F	凹スタンダード	つや消し	3	800×180/250×8	28kg	3.2kg	4007557 03026 5
	DL-GL30173C	凸スタンダード	クリアー	3	600×200/240×8	28kg	2.7kg	4007557 03017 3
	DL-GL30272F	凸スタンダード	つや消し	3	600×200/240×8	28kg	2.7kg	4007557 03027 2
	DL-GL30180C	凸スタンダード	クリアー	3	800×250/315×8	28kg	4.6kg	4007557 03018 0
	DL-GL30289F	凸スタンダード	つや消し	3	800×250/315×8	28kg	4.6kg	4007557 03028 9
	DL-GL30326C	コーナー	クリアー	3	250×250×8	28kg	1.0kg	4007557 03032 6
	DL-GL30333F	コーナー	つや消し	3	250×250×8	28kg	1.0kg	4007557 03033 3
	DL-GL30197C	コーナー	クリアー	3	300×300×8	28kg	1.4kg	4007557 03019 7
	DL-GL30296F	コーナー	つや消し	3	300×300×8	28kg	1.4kg	4007557 03029 6

(板厚は8mmです)

## ガラスアート



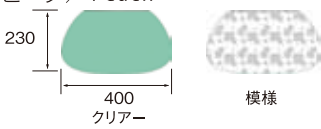
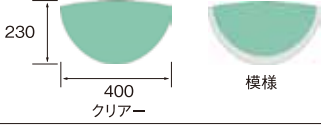
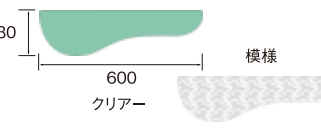
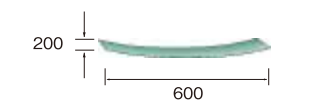
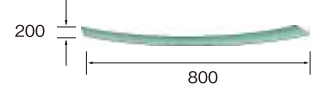
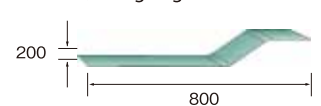
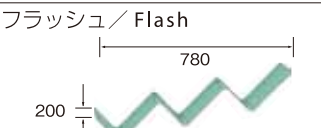
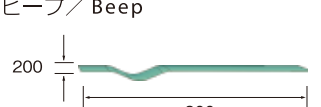
ガラス棚がスイング、ジグザグ、凹面にデザイン。空間をオブジェクトのように飾ります。

- ドイツデザイン。
- ガラスは強化ガラス及びフロートガラス製品です。



ガラスアート ガラス棚板

単位:mm

商品名	品番	商品名	色/仕上げ	入数	サイズ(幅×奥行×厚)	耐荷量	重量	バーコード
ピーチ / Peach 	DL-GA32009C	半丸ピーチ	クリアー	3	400×230×8	28kg	1.6kg	4007557 03200 9
	DL-GA32016D	半丸ピーチ	模様	3	400×230×8	28kg	1.6kg	4007557 03201 6
メロン / Melon 	DL-GA32030C	半丸メロン	クリアー	3	400×230×8	28kg	1.4kg	4007557 03203 0
	DL-GA32047D	半丸メロン	模様	3	400×230×8	28kg	1.4kg	4007557 03204 7
ペアー / Pear 	DL-GA32061C	洋ナシペアー	クリアー	3	600×180×8	28kg	1.5kg	4007557 03206 1
	DL-GA32078D	洋ナシペアー	模様	3	600×180×8	28kg	1.5kg	4007557 03207 8
スイング / Swing  	★ DL-GA32092C	スイング	クリアー	1	600×200×8	6kg	2.4kg	4007557 03209 2
	★ DL-GA32108C	スイング	クリアー	1	800×200×8	6kg	3.2kg	4007557 03210 8
	★ DL-GA32160F	スイング	つや消し	1	600×200×8	6kg	2.4kg	4007557 03216 0
	★ DL-GA32177F	スイング	つや消し	1	800×200×8	6kg	3.2kg	4007557 03217 7
ジグザグ / Zigzag 	★ DL-GA32122C	ジグザグ	クリアー	1	800×200×8	6kg	3.1kg	4007557 03212 2
	★ DL-GA32191F	ジグザグ	つや消し	1	800×200×8	6kg	3.1kg	4007557 03219 1
フラッシュ / Flash 	★ DL-GA32207F	フラッシュ	つや消し	1	780×200×8	6kg	4.2kg	4007557 03220 7
	★ DL-GA32139C	フラッシュ	クリアー	1	780×200×8	6kg	4.2kg	4007557 03213 9
ビープ / Beep 	★ DL-GA32184F	ビープ	つや消し	1	800×200×8	6kg	3.1kg	4007557 03218 4
	★ DL-GA32115C	ビープ	クリアー	1	800×200×8	6kg	3.1kg	4007557 03211 5

★印のものは、フロートガラスを使用しています。  
※強化ガラスを使用しています。

(板厚は8mmです)

心地よいヨーロッパの風

ガラスの息づかいが聞こえる

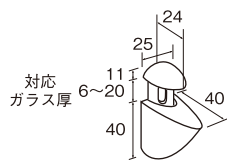
重厚さと気品、美しい質感で演出する環境設計






ドイツ・ドレ社 飾棚シリーズ

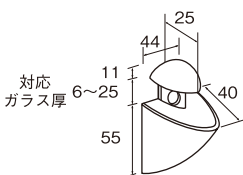



単位:mm

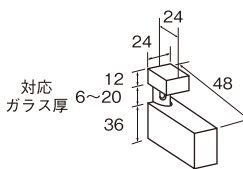
ジャム JAM	品番	色/仕上げ	個数	対応 ガラス厚	小箱	耐荷重	最大取付 ピッチ	最大ガラス 棚奥行	バーコード
	DLB-JA19789W	 白	2ヶ入	6~20	5	15kg	600mm	200mm	4007557 01978 9
	DLB-JA19796S	 シルバー	2ヶ入	6~20	5	15kg	600mm	200mm	4007557 01979 6
	DLB-JA17495ST	 ステンレス	2ヶ入	6~20	5	15kg	600mm	200mm	4007557 01749 5
	DLB-JA19802C	 クロムメッキ	2ヶ入	6~20	5	15kg	600mm	200mm	4007557 01980 2



スプラッシュ SPLASH	品番	色/仕上げ	個数	対応 ガラス厚	小箱	耐荷重	最大取付 ピッチ	最大ガラス 棚奥行	バーコード
	DLB-SP17488W	 白	1ヶ入	6~25	5	25kg	600mm	200mm	4007557 01748 8
	DLB-SP17471S	 シルバー	1ヶ入	6~25	5	25kg	600mm	200mm	4007557 01747 1
	DLB-SP17457ST	 ステンレス	1ヶ入	6~25	5	25kg	600mm	200mm	4007557 01745 7
	DLB-SP17440C	 クロムメッキ	1ヶ入	6~25	5	25kg	600mm	200mm	4007557 01744 0
	DLB-SP17464B	 つや消黒	1ヶ入	6~25	5	25kg	600mm	200mm	4007557 01746 4



クアドロ CUADROSET	品番	色/仕上げ	個数	対応 ガラス厚	小箱	耐荷重	最大取付 ピッチ	最大ガラス 棚奥行	バーコード
	DLB-CS16771W	 白	2ヶ入	6~20	4	15kg	600mm	200mm	4007557 01677 1
	DLB-CS16764S	 シルバー	2ヶ入	6~20	4	15kg	600mm	200mm	4007557 01676 4
	DLB-CS16740ST	 ステンレス	2ヶ入	6~20	4	15kg	600mm	200mm	4007557 01674 0
	DLB-CS-16733C	 クロムメッキ	2ヶ入	6~20	4	15kg	600mm	200mm	4007557 01673 3
	DLB-CS-16757B	 つや消黒	2ヶ入	6~20	4	15kg	600mm	200mm	4007557 01675 7



● メタルクリップの材質は ZAMAK 合金 ( 亜鉛・アルミ・マグネシウム・炭素 ) 製、環境に厳しいヨーロッパ製品なので地球環境に配慮した製品です。

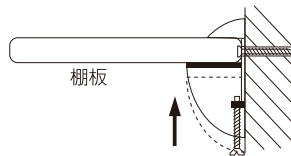
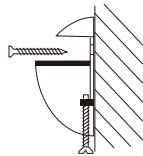
※ 付属木ネジ、コンクリートプラグ付

単位:mm

クアドロ CUADRO-MAXI	品番	色/仕上げ	個数	対応ガラス厚	小箱	耐荷重	最大取付ピッチ	最大ガラス棚奥行	バーコード
	DLB-CM16726W	白	1ケ入	6~25	6	25kg	600mm	300mm	4007557 01672 6
	DLB-CM16719S	シルバー	1ケ入	6~25	6	25kg	600mm	300mm	4007557 01671 9
	DLB-CM16696ST	ステンレス	1ケ入	6~25	6	25kg	600mm	300mm	4007557 01669 6

アラ ARA	品番	色/仕上げ	個数	対応ガラス厚	小箱	耐荷重	最大取付ピッチ	最大ガラス棚奥行	バーコード
	DLB-AR16672W	白	1ケ入	6~25	4	30kg	600mm	300mm	4007557 01667 2
	DLB-AR16665S	シルバー	1ケ入	6~25	4	30kg	600mm	300mm	4007557 01666 5
	DLB-AR16641ST	ステンレス	1ケ入	6~25	4	30kg	600mm	300mm	4007557 01664 1
	DLB-AR16634C	クロムメッキ	1ケ入	6~25	4	30kg	600mm	300mm	4007557 01663 4

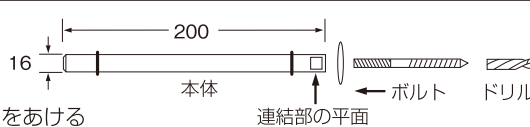
ジャム、スプラッシュ、クアドロ、アラの場合  
ジャム(JAM)の例



単位:mm

調整中  
板厚に合わせて調整ビスをしめます。

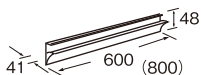
アトラス ATLAS	品番	色/仕上げ	個数	サイズ	小箱	耐荷重	最大取付ピッチ	最大ガラス棚奥行	バーコード
	DLB-AT17327	クロムメッキ	2ケ入	150	8	30kg	600mm	200mm	4007557 01732 7
	DLB-AT19826	クロムメッキ	2ケ入	200	8	30kg	600mm	250mm	4007557 01982 6



ブラケットアトラス(ATLAS)の場合

- ドリルでした穴をあける
- 本体とボルトを連結する棚板は上乗せ式です。ビスで固定されていません。
- ニップ、プライヤーなどで連結部の平面をはさみ、下穴にねじ込んでください。

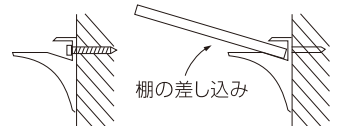
レール RAIL	品番	色/仕上げ	個数	対応ガラスサイズ	小箱	耐荷重	最大取付ピッチ	最大ガラス棚奥行	バーコード
	DLB-RA19833	シルバー	1本入	W600×厚8	6	35kg	200mm	300mm	4007557 01983 3
	DLB-RA19840	シルバー	1本入	W800×厚8	6	35kg	200mm	300mm	4007557 01984 0



レールブラケットの場合

- 真ん中の穴開け位置を決め、壁穴を開けてレールブラケットを取付けます。
- 水平を確認し、左右の穴開け位置を決めます。

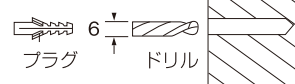
※はサイズです



※:材質:アルミ,キャップ:PC

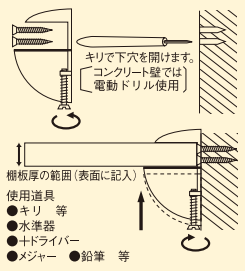
コンクリートの壁に取付ける場合

付属のビスとコンクリートプラグをご使用ください。壁の穴開けは、電動ドリルと指定サイズのコンクリート用ドリルビットをご使用ください。



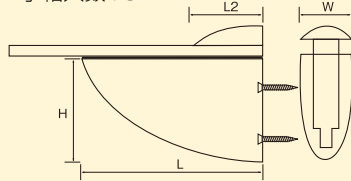
棚板は差し込み式です。ビスで固定されていません。前方なめ上方向に引くと板をはずすことができます。

# ペリカンクリップ&ガラス棚板



- 取付け手順**
- ① 下部クリップの底にあるネジを回し、壁取付け用ビスの穴が見えるところまで下部クリップを下げます。
  - ② メジャーで片方のクリップ取付け位置を決め、鉛筆で印を付けます。
  - ③ メジャーと水準器を使って2つ目のクリップ取付け位置を決め、印を付けます。クリップの間は60cm以内にしてください。
  - ④ クリップをそれぞれビスで壁に取付けてください。
  - ⑤ 上部と下部のクリップの間に棚板を差込み、下部クリップの底にあるネジを締めて棚板を固定します。

本体材質 亜鉛合金  
 付属ビス(木ねじ)皿3.5×39 2本 カールプラグ5.0×30 2本  
 小箱入数10



単位:mm

型	適用範囲	サイズ				重量
		L	H	L2	W	
Zシリーズ	3~25	50	48	35	35	120g
Xシリーズ	3~18	40	35	30	30	70g

<p><b>PC-ZO1CP</b> クロムメッキ</p> <p>バーコード 4963784 063103</p> <p>耐荷重 25kg 小箱入数 10</p>	<p><b>PC-ZO3W</b> ホワイト</p> <p>バーコード 4963784 063110</p> <p>耐荷重 25kg 小箱入数 10</p>	<p><b>PC-ZO4GP</b> ゴールドメッキ</p> <p>バーコード 4963784 063127</p> <p>耐荷重 25kg 小箱入数 10</p>	<p><b>PC-ZO5B</b> サンドブラック</p> <p>バーコード 4963784 063134</p> <p>耐荷重 25kg 小箱入数 10</p>	<p><b>PC-ZO6S</b> サンドシルバー</p> <p>バーコード 4963784 063141</p> <p>耐荷重 25kg 小箱入数 10</p>
<p><b>PC-XO1CP</b> クロムメッキ</p> <p>バーコード 4963784 063004</p> <p>耐荷重 20kg 小箱入数 10</p>	<p><b>PC-XO3W</b> ホワイト</p> <p>バーコード 4963784 063011</p> <p>耐荷重 20kg 小箱入数 10</p>	<p><b>PC-XO4GP</b> ゴールドメッキ</p> <p>バーコード 4963784 063028</p> <p>耐荷重 20kg 小箱入数 10</p>	<p><b>PC-XO5B</b> サンドブラック</p> <p>バーコード 4963784 063035</p> <p>耐荷重 20kg 小箱入数 10</p>	<p><b>PC-XO6S</b> サンドシルバー</p> <p>バーコード 4963784 063042</p> <p>耐荷重 20kg 小箱入数 10</p>

## ガラス棚板 (強化ガラス6mm)

単位:mm

形状	品番	品名	小箱入数	大箱入数	サイズ(D×W)	板厚	耐荷重	重量	バーコード
	DGR-1230	ガラス棚板 R50	5	40	120×300	6	23kg	0.6kg	4963784 062601
	DGR-1245	ガラス棚板 R50	5	30	120×450	6	23kg	0.8kg	4963784 062618
	DGR-1260	ガラス棚板 R50	5	20	120×600	6	23kg	1.1kg	4963784 062625
	DGR-1530	ガラス棚板 R50	5	30	150×300	6	23kg	0.7kg	4963784 062632
	DGR-1545	ガラス棚板 R50	5	25	150×450	6	23kg	1.0kg	4963784 062649
	DGR-1560	ガラス棚板 R50	5	15	150×600	6	23kg	1.4kg	4963784 062656
	DGR-2060	ガラス棚板 R50	5	10	200×600	6	23kg	1.8kg	4963784 062663
	DGR-2080	ガラス棚板 R50	5	10	200×800	6	23kg	2.3kg	4963784 062731
	DGR-2580	ガラス棚板 R50	5	10	250×800	6	23kg	2.8kg	4963784 062748
	DGR-200R10	ガラス棚板コーナーR100	5	40	200R10	6	23kg	0.6kg	4963784 062670
	DGR-250R15	ガラス棚板コーナーR150	5	30	250R15	6	23kg	0.8kg	4963784 062687
	DGR-200R20	ガラス棚板コーナーR200	5	40	200R20	6	23kg	0.5kg	4963784 062694
	DGR-250R25	ガラス棚板コーナーR250	5	30	250R25	6	23kg	0.7kg	4963784 062700
	DGR-300RS	ガラス棚板 半円	5	30	300 半円	6	23kg	0.5kg	4963784 062724
	DGR-400RS	ガラス棚板 半円	5	30	400 半円	6	23kg	0.5kg	4963784 062717

















## ガラス棚板(店舗、ショーケース用)



ガラス棚板(強化ガラス5mm)

単位:mm

	品番	材質	小箱入数	大箱入数	サイズ(D×W)	板厚	耐荷重	重量	バーコード
	DG-1530	強化ガラス棚板	5	25	150×300	5	20kg	0.7kg	4963784 062533
	DG-1545	強化ガラス棚板	5	20	150×450	5	20kg	1.0kg	4963784 062540
	DG-1560	強化ガラス棚板	5	15	150×600	5	20kg	1.4kg	4963784 062557
	DG-2030	強化ガラス棚板	5	25	200×300	5	20kg	0.7kg	4963784 062410
	DG-2530	強化ガラス棚板	5	20	250×300	5	20kg	0.9kg	4963784 062427
	DG-2060	強化ガラス棚板	5	15	200×600	5	20kg	1.5kg	4963784 062434
	DG-2560	強化ガラス棚板	5	10	250×600	5	20kg	1.9kg	4963784 062441
	DG-3060	強化ガラス棚板	5	10	300×600	5	20kg	2.2kg	4963784 062458
	DG-3560	強化ガラス棚板	5	10	350×600	5	20kg	2.6kg	4963784 062465
	DG-2090	強化ガラス棚板	5	10	200×900	5	16kg	2.2kg	4963784 062472
	DG-2590	強化ガラス棚板	4	8	250×900	5	16kg	2.8kg	4963784 062489
	DG-3090	強化ガラス棚板	3	6	300×900	5	16kg	3.3kg	4963784 062496
	DG-3590	強化ガラス棚板	3	6	350×900	5	16kg	3.9kg	4963784 062502
	DG-20120	強化ガラス棚板	3	6	200×1200	6	16kg	3.5kg	4963784 062519
	DG-30120	強化ガラス棚板		4	300×1200	6	16kg	5.3kg	4963784 062526

石こうボード・木壁用棚／棚板セット

プラスターシェルフ

ホワイト (MDF合板塗装)



PS-1230 WW

PS-1230 WW  
サイズ/約120×300×9 mm  
PS-1230 W  
サイズ/約120×300×10 mm

安全荷重  
**10kg**

ブラケット/スチール製  
1箱入数/小箱 10 大箱 40

バーコード/4963784 061031

木目 (ブナ天然合板)



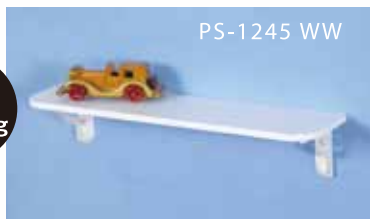
PS-1230 W

バーコード/4963784 061000

ネジの効かない  
壁に最適!



ホワイト (MDF合板塗装)



PS-1245 WW

PS-1245 WW  
サイズ/約120×450×9 mm  
PS-1245 W  
サイズ/約120×450×10 mm

安全荷重  
**7kg**

ブラケット/スチール製  
1箱入数/小箱 10 大箱 20

バーコード/4963784 061048

木目 (ブナ天然合板)



PS-1245 W

バーコード/4963784 061017



ホワイト (MDF合板塗装)



PS-1260 WW

PS-1260 WW  
サイズ/約120×600×9 mm  
PS-1260 W  
サイズ/約120×600×10 mm

安全荷重  
**5kg**

ブラケット/スチール製  
1箱入数/小箱 10 大箱 20

バーコード/4963784 061055

木目 (ブナ天然合板)



PS-1260 W

バーコード/4963784 061024



Corner



PS-200 WW

PS-200 WW  
サイズ/約200 mm R×9 mm  
PS-200 W  
サイズ/約200 mm R×10 mm

安全荷重  
**5kg**

ブラケット/スチール製  
1箱入数/小箱 10 大箱 40

バーコード/4963784 061062



PS-200 W

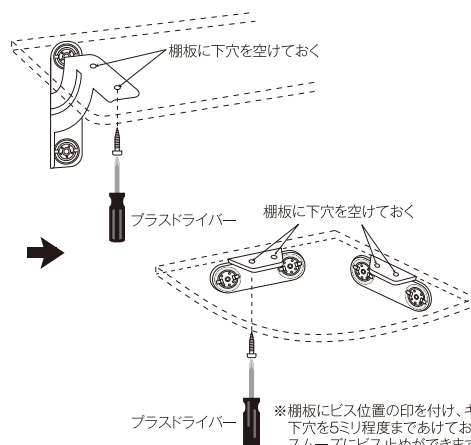
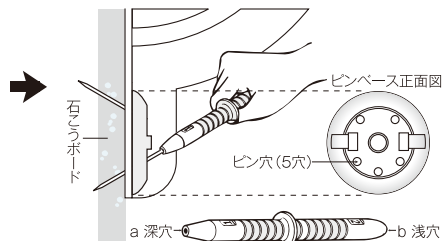
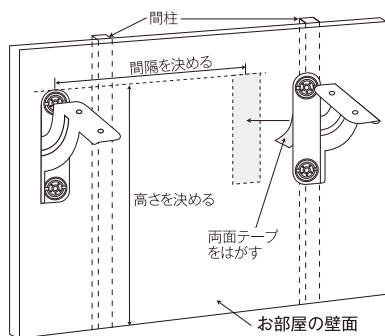
バーコード/4963784 061007



機能・特徴

カンタン組立て

壁紙の下地に石こうボード又は、薄ベニアが使用されている場合、このような壁にはネジ止めができないので、本製品のピン止めが簡単です。しかも安全荷重まで安心ビス止め OK!



※棚板にビス位置の印を付け、キリで下穴を5ミリ程度まであけておくとスムーズにビス止めができます。

ピンでカンタン取り付け！ ウスベニア壁もOK！ 木壁も 付属ネジでOK！  
お好みに合わせて、お部屋を素敵に手軽にコーディネートしましょう。

石こうボード・木壁用棚／強化ガラス製棚板セット

# Glass Art

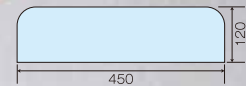
サイズ／120×300×6 mm  
ブラケット／スチール製  
1箱入数／小箱 6 大箱 24  
バーコード／4963784 061109

PS 1230 G 安全荷重 8 kg



サイズ／120×450×6 mm  
ブラケット／スチール製  
1箱入数／小箱 6 大箱 18  
バーコード／4963784 061116

PS 1245 G 安全荷重 6 kg



サイズ／120×600×6 mm  
ブラケット／スチール製  
1箱入数／小箱 6 大箱 12  
バーコード／4963784 061123

PS 1260 G 安全荷重 3 kg

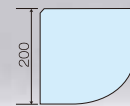


石こうボード専用棚／強化ガラス製棚板セット

# Glass Corner

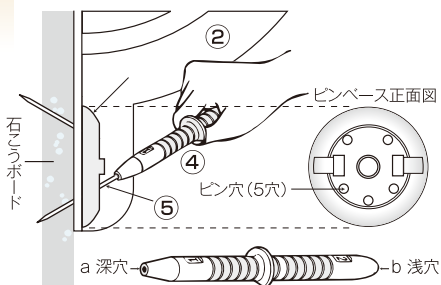
サイズ／200 mm R×6 mm  
ブラケット／スチール製  
1箱入数／小箱 6 大箱 24  
バーコード／4963784 061130

PS 200 G 安全荷重 3 kg

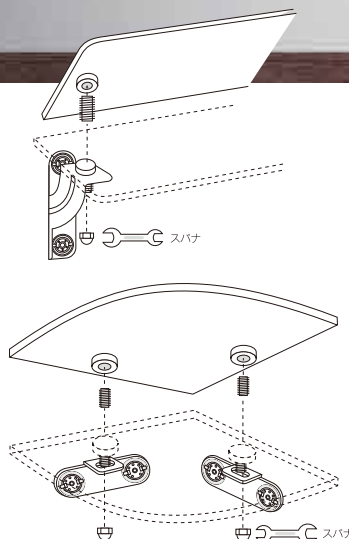


機能・特徴

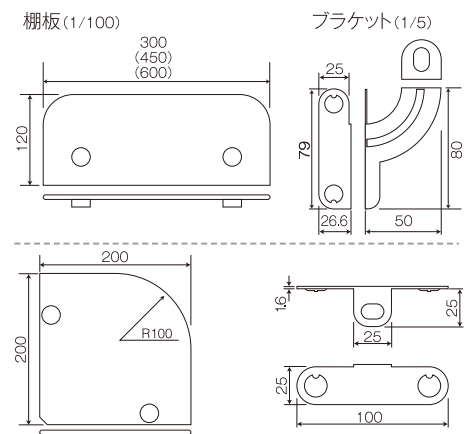
壁紙の下地に石こうボード又は、薄ベニアが使用されている場合、このような壁にはネジ止めができないので、本製品のピン止めが簡単です。しかも安全荷重まで安心ビス止めOK!



カンタン組立て



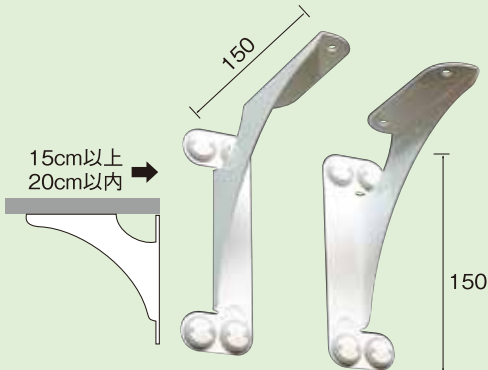
寸法図面



# プラスターブラケット

石こうボード・ウスベニヤ専用棚受(ピン取付け工具付)

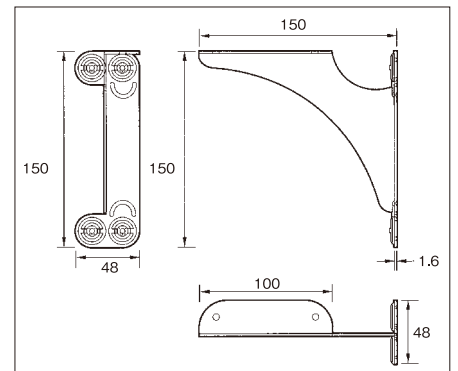
木ネジ取付けOK!  
ネジの効かない壁にはコレ!



壁紙の下地が石こうボードかウスベニヤの場合このような壁には、ねじ止めができません。  
プラスターブラケットは専用ピンでカンタンに取付ができます。

設置スタイルは二通り!

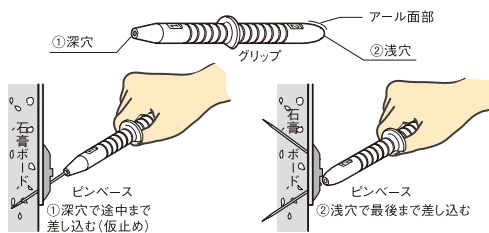
※棚板は別売りです。



プラスターブラケット ※粉体塗装

商品名	品番	材質	安全荷重	個数	入数	バーコード
プラスターブラケット	PB-W	スチール	15kg	2ヶ入	20	4963784 500011

ピンの取付け方法(付属ピン取付け工具の使用方法)



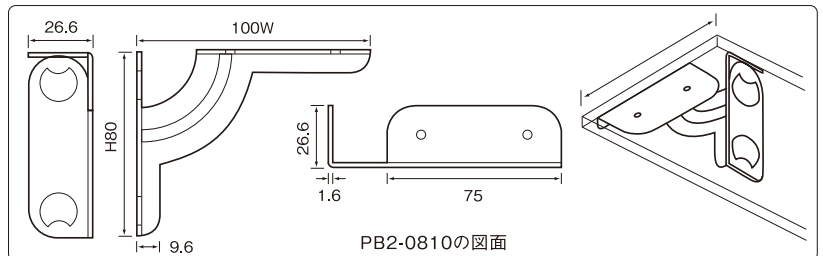
●付属の「ピン取付け工具」には、ピンの差し込みに便利な①深穴と②浅穴があります。①②の順にピンを取り付けて下さい。

※ピンが最後まで入りきっていない場合は、「ピン取付け工具」①浅穴付近のアール面部で、最後まで押し込んで下さい。

プラスターブラケット ミニ(ピン取付け工具なし/木ネジ取付けOK)



※写真はPB2-1015  
仕上/粉体塗装



PB2-0810の図面

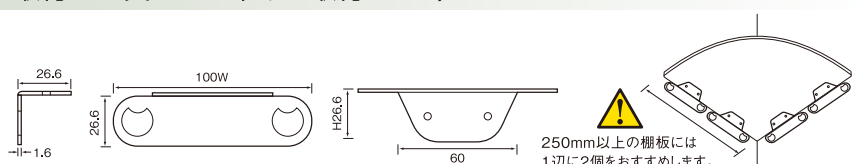
⚠棚板の巾はWサイズ+50mm以内のものを使用してください。

品番	色	サイズ(H×W)	材質	安全荷重	個数	入数	バーコード
PB2-0810W	サテンホワイト	80×100	スチール	6kg	2ヶ入	20×2	4963784 500196
PB2-0810B	サテンブラック	80×100	スチール	6kg	2ヶ入	20×2	4963784 500110
PB2-09125W	サテンホワイト	90×125	スチール	6kg	2ヶ入	20×2	4963784 500400
PB2-09125B	サテンブラック	90×125	スチール	6kg	2ヶ入	20×2	4963784 500417
PB2-1015W	サテンホワイト	100×150	スチール	6kg	2ヶ入	20×2	4963784 500509
PB2-1015B	サテンブラック	100×150	スチール	6kg	2ヶ入	20×2	4963784 500516

プラスターブラケット コーナー(ピン取付け工具なし/木ネジ取付けOK)



仕上/粉体塗装



⚠250mm以上の棚板には1辺に2個をおすすめします。

品番	色	サイズ(H×W)	材質	安全荷重	個数	入数	バーコード
PB2-2510W	サテンホワイト	26.6×100	スチール	5kg	2ヶ入	20×2	4963784 500295
PB2-2510B	サテンブラック	26.6×100	スチール	5kg	2ヶ入	20×2	4963784 500219

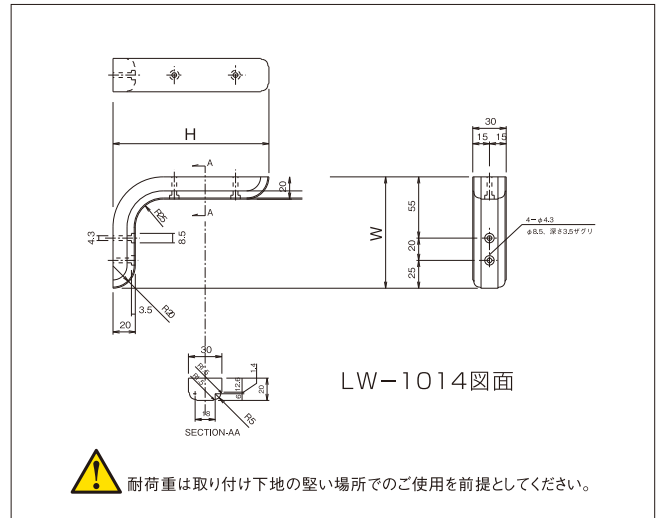
## 木製L型ブラケット

あたたかさを感じさせる木製ブラケット。

木製L型ブラケット 美しい天然のブナ合板



- 材質/ブナ材合板芯材 = カバ材、表面 = ブナ材
- 塗装/クリアー塗装



木製L型ブラケット ※木ネジ付 3.5×25 2本、黒 3.5×40 2本

単位:mm

品番	W×H	板巾	板厚	耐荷重	小箱入数	大箱入数	バーコード
LW-1014	100 × 140	30	18	20kg	20	200	4963784 520002
LW-1419	140 × 190	30	18	20kg	20	160	4963784 520019
LW-1924	190 × 240	30	18	20kg	10	100	4963784 520026
LW-2429	240 × 290	30	18	20kg	10	100	4963784 520033

## アルミ棚受

アルミダイカスト製のブラケット。

アルミ棚受



商品カラー

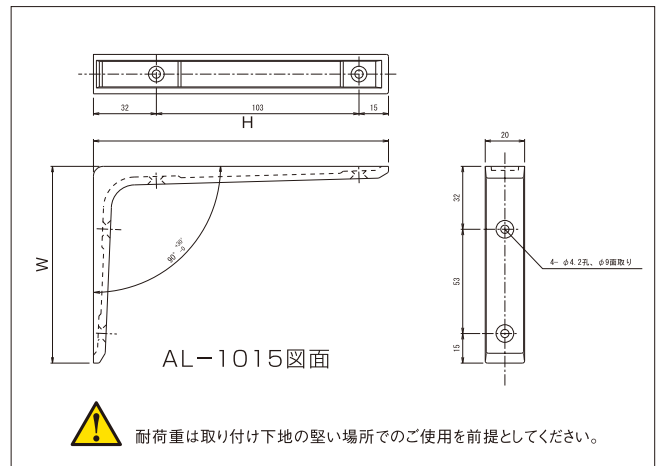


W白



B黒

- 材質/アルミダイカスト製
- 仕上/粉体塗装
- ビス材質/スチール



アルミ棚受 ※ビス付(ビスキャップ付)

単位:mm

品番	サイズ(W×H)	色	耐荷重	小箱入数	大箱入数	ビスサイズ	バーコード
AL-W0610	65×100	ホワイト	20kg	10	60	3.8×20 1本	4963784 410013
AL-B0610	65×100	黒	20kg	10	60		4963784 410068
AL-W1015	100×150	ホワイト	20kg	10	60	3.8×22 2本	4963784 410020
AL-B1015	100×150	黒	20kg	10	60	3.8×28 1本	4963784 410075
AL-W1520	150×200	ホワイト	25kg	10	60	4.5×22 1本	4963784 410037
AL-B1520	150×200	黒	25kg	10	60	4.5×25 2本	4963784 410082
AL-W2025	200×250	ホワイト	30kg	10	60	4.5×38 1本	
AL-B2025	200×250	黒	30kg	10	60	4.5×22 1本	4963784 410044
AL-W2030	200×300	ホワイト	30kg	10	60	4.5×28 2本	
AL-B2030	200×300	黒	30kg	10	60	4.5×38 1本	4963784 410099
						4.5×22 1本	4963784 410051
						4.5×28 1本	
						4.5×38 2本	4963784 410105
						4.5×50 1本	

鍛冶屋の棚受

K.G.Y.アンティーク



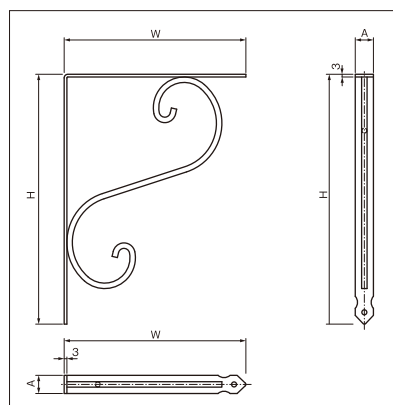
黒



白



青銅



- 材質/スチール
- 仕上/粉体塗装



耐荷重は取り付け下地の堅い場所  
でのご使用を前提としてください。

カール部

補強と装飾を兼ねたカール部は  
ハンガーなどを掛けるフックとしても  
有効にご利用いただけます。

鍛冶屋の棚受

単位:mm

品番	サイズ(W×H)	色	板厚	板中A	小箱入数	大箱入数	耐荷重(kg)/1本	バーコード	付属ビス⊕丸頭メッキ木ネジ
KJB-105	105×105	黒	3	20	10本	80本	20kg	4963784 500028	4.5×25 2本 4.5×16 2本
KJB-115	115×150	黒	3	20	10本	80本	20kg	4963784 500035	
KJB-150	150×200	黒	3	20	10本	80本	20kg	4963784 500042	
KJB-200	200×275	黒	3	20	10本	40本	20kg	4963784 500059	
KJW-105	105×105	白	3	20	10本	80本	20kg	4963784 500127	
KJW-115	115×150	白	3	20	10本	80本	20kg	4963784 500134	
KJW-150	150×200	白	3	20	10本	80本	20kg	4963784 500141	
KJW-200	200×275	白	3	20	10本	40本	20kg	4963784 500158	
KJG-105	105×105	青銅	3	20	10本	80本	20kg	4963784 500226	
KJG-115	115×150	青銅	3	20	10本	80本	20kg	4963784 500233	
KJG-150	150×200	青銅	3	20	10本	80本	20kg	4963784 500240	
KJG-200	200×275	青銅	3	20	10本	40本	20kg	4963784 500257	

## 吊棚受

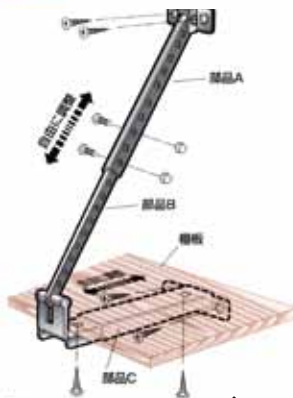
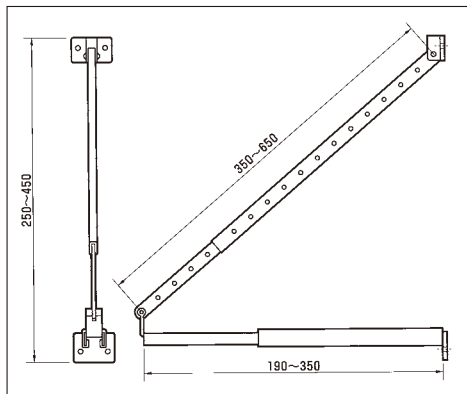
柔軟で自由自在、スマートでスタイリッシュな高機能棚受。

棚の設置によるデッドスペースの発生をゼロにした、  
ニュータイプの上吊り専用棚受け金具。

商品カラー

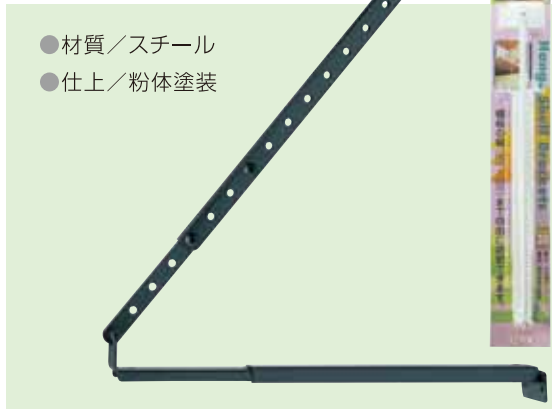


カラーサンプルは印刷によってカラーイメージを表現した  
もので、実際とは発色が異なる場合があります。



1. 部品Aの上部取り付け穴に木ネジを打ち込み固定する。
2. 部品Cの取り付け穴に木ネジを打ち込み固定する。
3. 部品Bを図のように部品Cに差し込み、棚板の巾に合わせて部品Bと部品Cと棚板とを木ネジで固定する。
4. 部品Aと部品Bを図のように合わせて、棚板が水平になるように、吊り下げアーム部分の長さを調節し2組のボルトとナットで固定する。

- 材質/スチール
- 仕上/粉体塗装



吊棚受

※ビス付



耐荷重は取り付け下地の堅い場所でのご使用を前提としてください。

単位:mm

品番	色	小箱入数	大箱入数	耐荷重/1本	バーコード
TT-W	白	10本	40本	30kg	4963784 143010
TT-B	黒	10本	40本	30kg	4963784 143027

## L型棚受

棚受け金具のスタンダード

コストパフォーマンスを追求したシンプルなフォルムと  
サイズとカラーの豊富なバリエーション。

商品カラー

GGグリーン



WW白



GBブロンズ

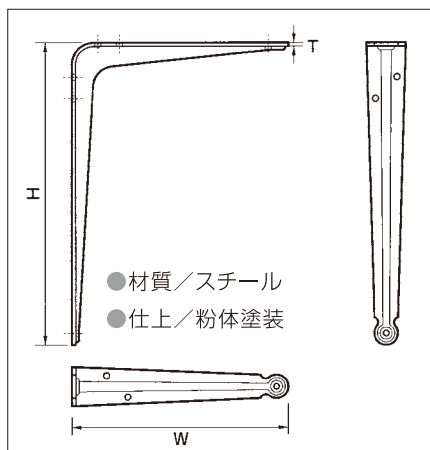


BB黒



耐荷重は取り付け下地の堅い場所でのご使用を  
前提としてください。

カラーサンプルは印刷によってカラー  
イメージを表現したもので、実際とは発色が  
異なる場合があります。



- 材質/スチール
- 仕上/粉体塗装



スタンダード ※木ネジ付

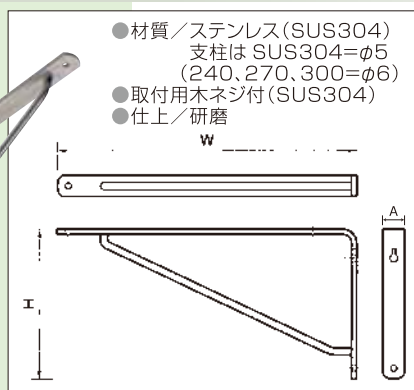
※他に各ビス付き。

品番	サイズ(W×H)	小箱入数	大箱入数	耐荷重/1本	色				付属ビス⊕皿ユニクロ木ネジ
					WW	BB	GB	GG	
LL-075	75×100	24本	720本	7kg	○	○	○	○	2.7×16 6本
LL-100	100×125	24本	576本	12kg	○	○	○	○	
LL-125	125×150	24本	360本	28kg	○	○	○	○	
LL-150	150×200	24本	240本	36kg	○	○	○	○	3.1×16 3本 3.1×22 3本
LL-200	200×250	24本	144本	45kg	○	○	○	○	3.1×16 3本 3.5×25 3本
LL-250	250×300	24本	96本	52kg	○	○	○	○	3.5×16 3本 3.8×32 3本
LL-300	300×350	12本	48本	60kg	○	○	○	○	
LL-350	350×400	12本	36本	70kg	○	○	○	○	

## ステンレスアーム棚受

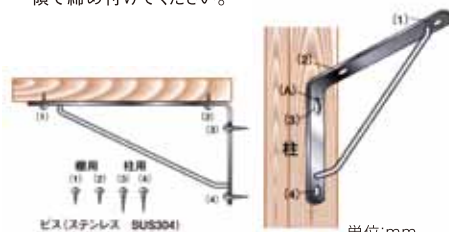
どこにでも OK!

洗練されたシンプルでスタイリッシュなデザイン。  
錆をよせつけないステンレス(SUS304)を使用。



### 鍵穴を使った上手な取付け方

- (3)のビスを取付け位置に、あらかじめ3mmほど残しておき、棚受の鍵穴をかけるように差し込み、(A)の位置で締め付けてください。
- 次にビス(4) (2) (1)と同じ要領で締め付けてください。



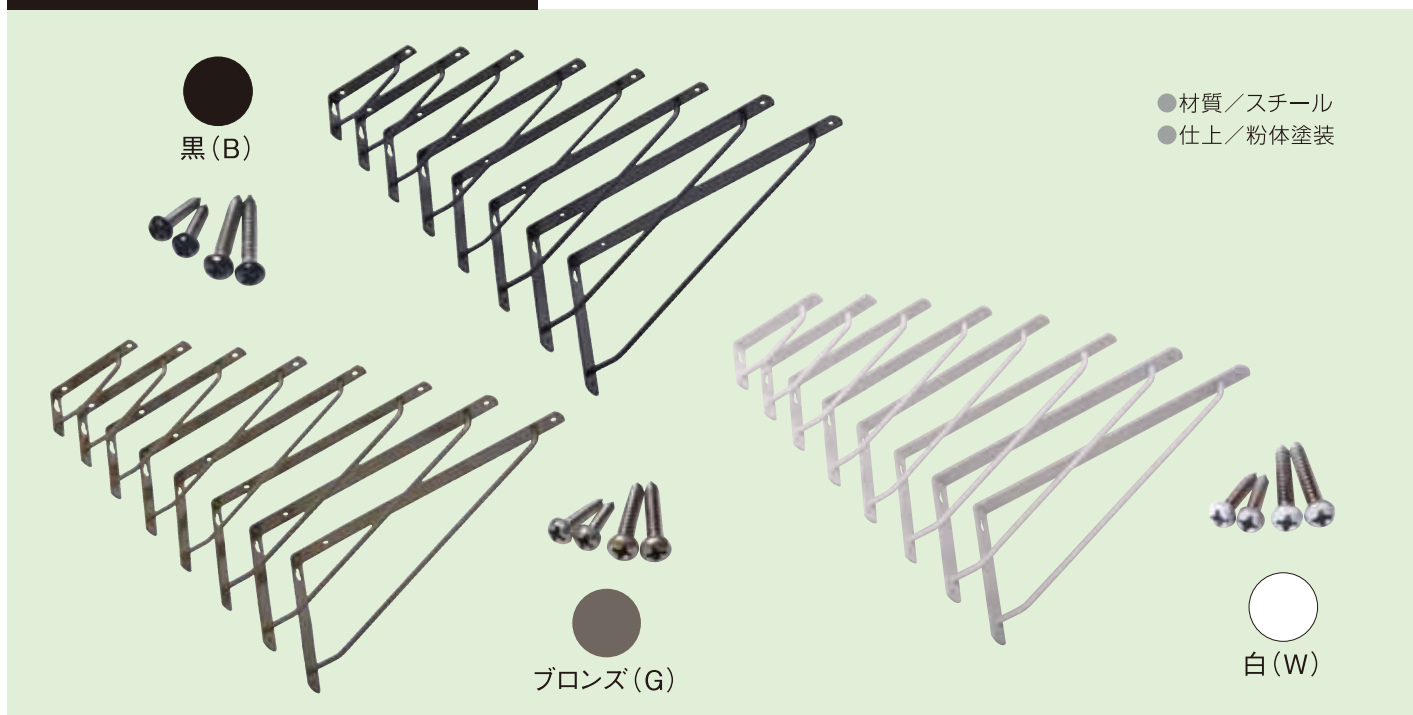
※木ネジ付



耐荷重は取り付け下地の堅い場所でのご使用を前提としてください。

品番	サイズ呼称	サイズ(W×H)	板厚	板巾A	小箱入数	大箱入数	耐荷重/1本	付属ビスSUS⊕丸頭木ネジ	バーコード
AA-090	L-90	90×45	2	13	10本	200本	25kg	3.1×13 2本	4963784 122008
AA-120	L-120	120×60	2	13	10本	200本	20kg		4963784 122107
AA-150	L-150	150×75	2	13	10本	200本	25kg		4963784 122206
AA-180	L-180	180×90	2	15	10本	160本	20kg		4963784 122305
AA-210	L-210	210×105	2	15	10本	120本	25kg	3.5×22 2本	4963784 122404
AA-240	L-240	240×120	2	15	10本	120本	30kg		4963784 122503
AA-270	L-270	270×135	2	20	10本	80本	25kg	3.5×16 2本	4963784 122602
AA-300	L-300	300×150	2	20	10本	80本	20kg	3.8×25 2本	4963784 122701

## カラーアーム棚受



品番	サイズ(W×H)	色	板厚	板巾A	小箱入数	大箱入数	耐荷重/1本	付属ビス⊕丸頭木ネジ
AA(B・W・G)-090	90×45	黒・白・ブロンズ	2	13	10本	200本	25kg	3.0×14 2本
AA(B・W・G)-120	120×60	黒・白・ブロンズ	2	13	10本	200本	20kg	
AA(B・W・G)-150	150×75	黒・白・ブロンズ	2	13	10本	200本	25kg	
AA(B・W・G)-180	180×90	黒・白・ブロンズ	2	15	10本	120本	20kg	
AA(B・W・G)-210	210×105	黒・白・ブロンズ	2	15	10本	120本	25kg	3.5×22 2本
AA(B・W・G)-240	240×120	黒・白・ブロンズ	2	15	10本	120本	30kg	
AA(B・W・G)-270	270×135	黒・白・ブロンズ	2	20	10本	100本	25kg	3.0×14 2本
AA(B・W・G)-300	300×150	黒・白・ブロンズ	2	20	10本	100本	20kg	3.8×25 2本




# ステンレスFB棚受

サビに強い電解研磨処理

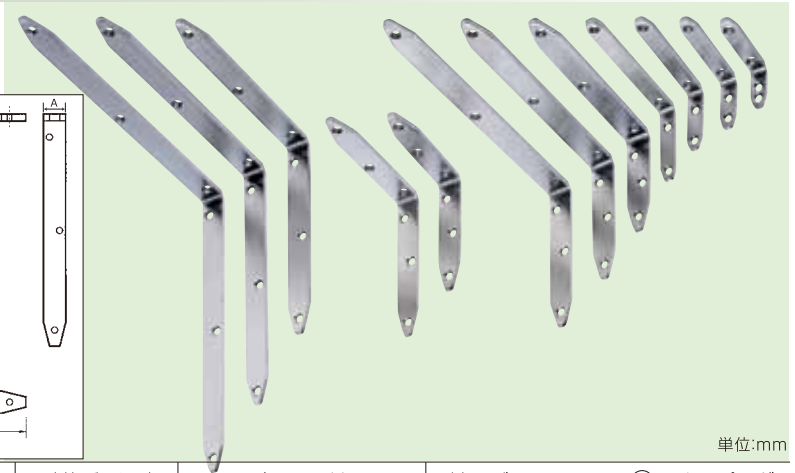
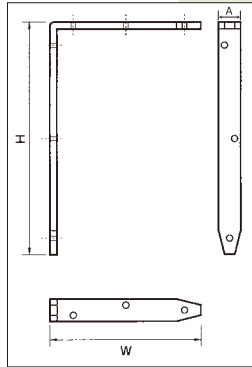
腐食に強いステンレスのフラットバーを素材として採用、裏表どちらからでもビス止め可能な両面皿取り穴を施しました。

- 材質 / ステンレス (SUS304)
- 仕上 / 電解研磨

 耐荷重は取り付け下地の堅い場所でのご使用を前提としてください。

ステンレスFB棚受

※印は電解研磨なし、先端加工はR切。

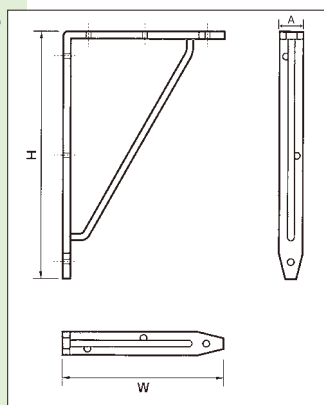


単位:mm

品番	サイズ(W×H)	板厚	板巾A	箱入数	耐荷重/1本	バーコード	付属ビスSUS304⊕皿タッピング
※FB-3030	30×30	2	10	50本	20kg	4963784 171105	3.0×10 4本
※FB-4040	40×40	2	13	50本	10kg	4963784 171204	
※FB-5050	50×50	2	15	50本	10kg	4963784 171303	
※FB-6060	60×60	2	20	50本	10kg	4963784 171402	
FB-4080	40×80	5	16	20本	20kg	4963784 161106	4.0×16 2本
FB-50100	50×100	5	16	20本	20kg	4963784 161205	4.0×20 2本
FB-60120	60×120	5	16	20本	20kg	4963784 161304	4.5×16 2本
FB-75150	75×150	5	16	20本	20kg	4963784 161403	4.5×25 2本
FB-100200	100×200	5	25	10本	20kg	4963784 161502	4.5×16 3本
FB-125250	125×250	5	25	10本	10kg	4963784 161601	4.5×30 3本
FB-150300	150×300	5	25	10本	7kg	4963784 161700	
FB-120120	120×120	5	25	20本	5kg	4963784 171501	
FB-150150	150×150	5	25	10本	30kg	4963784 171600	4.5×16 3本
FB-200200	200×200	5	25	10本	10kg	4963784 171709	4.5×30 3本
FB-250250	250×250	5	25	10本	7kg	4963784 171808	
FB-300300	300×300	5	25	10本	5kg	4963784 171907	

# ステンレスFB棚受 リブ付


シンプルスタイルのFB棚受に強度(リブ)をプラス



リブとは肋骨のこと。  
このリブ構造を棚受け金具に応用したのが「ステンレスFB棚受リブ付」です。

- 材質 / ステンレス (SUS304)
- 仕上 / 電解研磨

支柱は SUS304 φ6

 耐荷重は取り付け下地の堅い場所でのご使用を前提としてください。

ステンレスFB棚受リブ付

単位:mm

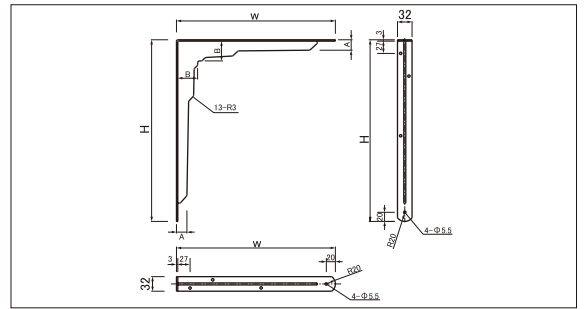
品番	サイズ(W×H)	板厚	板巾A	箱入数	耐荷重/1本	バーコード	付属ビスSUS304⊕皿タッピング
FBR-100200	100×200	5	25	2本	50kg	4963784 181104	4.5×16 3本
FBR-125250	125×250	5	25	2本	40kg	4963784 181203	
FBR-150300	150×300	5	25	2本	35kg	4963784 181302	4.5×30 3本
FBR-200200	200×200	5	25	2本	60kg	4963784 181401	
FBR-250250	250×250	5	25	2本	50kg	4963784 181500	
FBR-300300	300×300	5	25	2本	40kg	4963784 181609	

# カウンターブラケット

エンボス調仕上げから生まれる、落ち着いた重厚感と、スマートさを兼ね備えたブラケット。



●材質/スチール  
●仕上/エンボス塗装



商品カラー 黒 B



アイボリー W



カラーサンプルは印刷によってカラーイメージを表現したもので、実際とは発色が異なる場合があります。



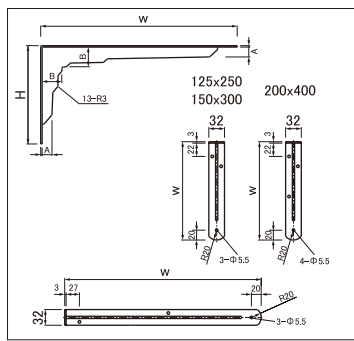
耐荷重は取り付け下地の堅い場所でのご使用を前提としてください。

単位:mm

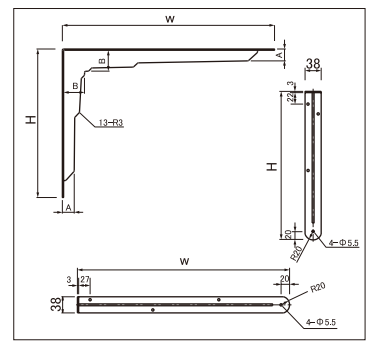
品番	サイズ(W×H)	色	板厚	板巾	箱入数	耐荷重/1本	付属ビスユニクロ⊕丸頭木ネジ	バーコード
CB-W2025	200×250	アイボリー	3	32	2本	110kg	4.5×25 4本 4.5×32 4本	4963784 300017
CB-B2025	200×250	黒	3	32	2本	110kg		4963784 300024
CB-W2530	250×300	アイボリー	3	32	2本	115kg		4963784 300055
CB-B2530	250×300	黒	3	32	2本	115kg		4963784 300062
CB-W3035	300×350	アイボリー	3	32	2本	130kg		4963784 300093
CB-B3035	300×350	黒	3	32	2本	130kg		4963784 300109
CB-W3540	350×400	アイボリー	3	32	2本	140kg		4963784 300130
CB-B3540	350×400	黒	3	32	2本	140kg		4963784 300147



CB-W1225  
CB-W1530  
CB-W2040



CB-W3550

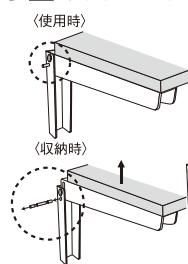


品番	サイズ(H×W)	色	板厚	板巾	箱入数	耐荷重/1本	付属ビスユニクロ⊕丸頭木ネジ	バーコード
CB-W1225	125×250	アイボリー	3	32	2本	120kg	4.5×25 3本	4963784 300154
CB-W1530	150×300	アイボリー	3	32	2本	110kg	4.5×32 3本	4963784 300161
CB-W2040	200×400	アイボリー	3	32	2本	110kg	4.5×25 3本 4.5×32 4本	4963784 300178
CB-W3550	350×500	アイボリー	3	38	2本	150kg	4.5×25 4本 4.5×32 4本	4963784 300185

# 折り畳みカウンター棚受

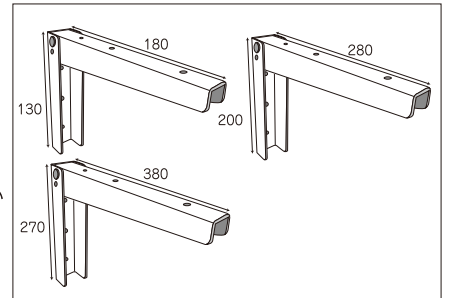
カンタン折り畳みで、スペースを有効利用

使わないときは折り畳みスペースを有効に利用できます



必ず安全ピンをしっかり差し込んでご使用ください

- 1: 安全ピンを抜きます
- 2: 折り畳む際、必ず棚板を持って行ってください
- 3: 棚板を下から上へゆっくり引き上げます
- 4: 手を挟まないように注意し折り畳みます



品番	サイズ(H×W)	色	板厚	板巾	箱入数	耐荷重/1本	付属ビスユニクロ⊕丸頭木ネジ	バーコード
CO-W1318	130×180	白	2.3	28	6セット	48kg	(3.5×22 3本)×2 (4.5×32 3本)×2	4963784 300307
CO-W2028	200×280	白	2.3	28	6セット	37kg		4963784 300314
CO-W2738	270×380	白	2.3	28	6セット	18kg		4963784 300321

## ビッグ棚受

おしゃれに大重量を支えるハイパワーの実力派!!



- 材質/スチール
- 仕上/粉体塗装
- カラー/ブロンズ

**!** 耐荷重は取り付け下地の堅い場所でのご使用を前提としてください。

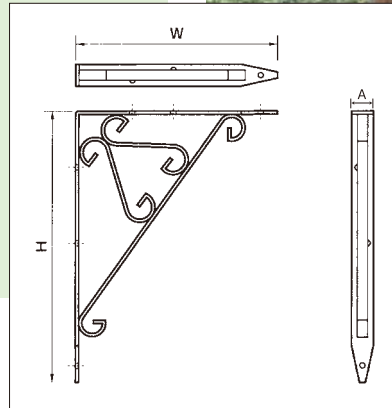
カラーサンプルは印刷によってカラーイメージを表現したもので、実際とは発色が異なる場合があります。



こんな所にも…

公園内のパークファニチャー  
(屋外休憩所)の梁の支持材として。

撮影:岐阜県内



ヨーロッパの街角の雰囲気を感じるアンティーク感覚の重厚でしゃれたデザインに、強力なパワーを秘めた「ビッグ棚受」。  
インテリアとしてテレビ台やエアコンなどの設置台に、店舗用カウンターや倉庫などでの重量物商品整理棚用と仕様用途を選ばない棚受けです。

### ビッグ棚受

単位:mm

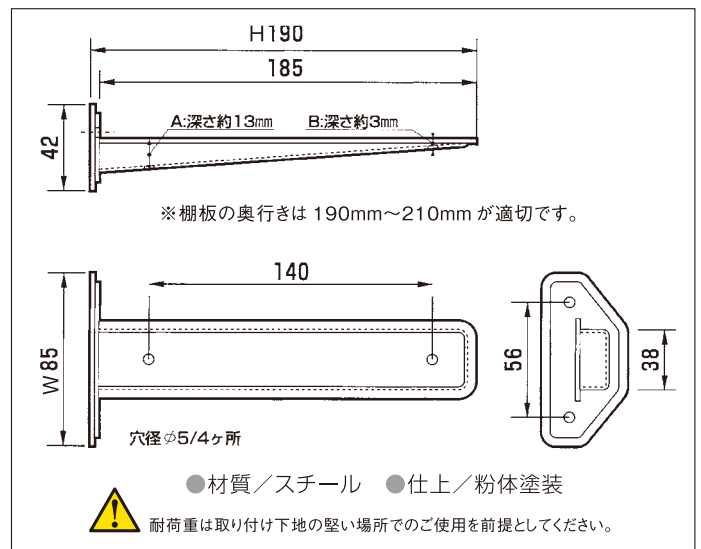
品番	サイズ(W×H)	板厚	板巾A	箱入数	耐荷重/1本	付属ビス ⊕丸頭木ネジ	バーコード
BB-GB150	150×200	3	32	6本	170kg	3.8×32 6本	4963784 131147
BB-GB200	200×250	3	32	6本	200kg		4963784 131246
BB-GB250	250×300	4.5	38	4本	250kg	4.5×38 8本	4963784 131345
BB-GB300	300×350	4.5	38	4本	300kg		4963784 131444
BB-GB350	350×400	4.5	38	4本	350kg		4963784 131543
BB-GB400	400×500	6	50	2本	350kg	5.1×45 8本	4963784 131642
BB-GB500	500×600	6	50	2本	400kg		4963784 131741
BB-GB600	600×700	6	50	2本	450kg		4963784 131840

## ストレートブラケット

壁面取付部が小さいので、今まで取付不可能だった所にも取付け可能です。棚上棚下もスッキリとスマート。



カラー/白



### ストレートブラケット ※木ネジなし

単位:mm

品番	サイズ(W×H)	箱入数	耐荷重/1本	バーコード
SS-WW	85×190 白	4本	20kg	4963784 405019



# ステンレス柱受

住まいの顔、玄関をいつまでも美しく演出します。

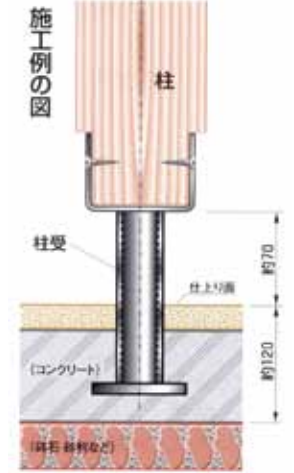
ステンレス柱受は、腐食に強いステンレス素材を採用し、柱そのものの腐敗を防止する4つの水抜き穴が施されています。

特注サイズも可能ですお問い合わせください。

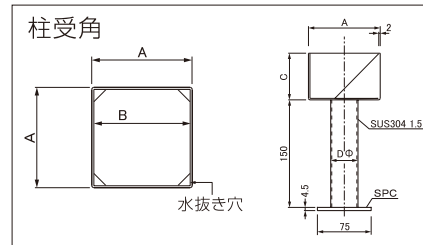
## 施行手順の例

1. 柱の下部を、玄関の仕上がり部分より70mm程度上げた所で取り付けるように、柱を図のように加工してビス(2本)で固定する。
2. 石またはブロックなどで、決めた高さで仮受けて砕石・砂利などを敷き、次にコンクリートを打ち、仕上げ面をモルタルやタイルなどで仕上げる。

※コンクリートを打ったとき鉄筋を入れればさらに強固に仕上がります。

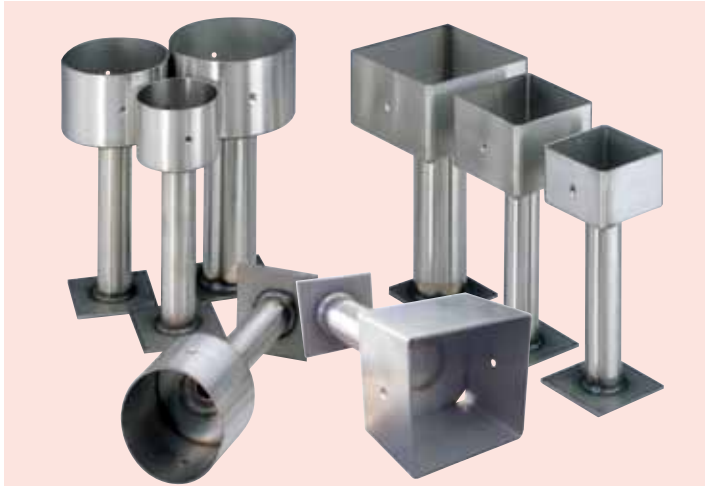


●材質/本体 SUS304  
ベース スチール



## 柱受ブロンズ取扱上の注意

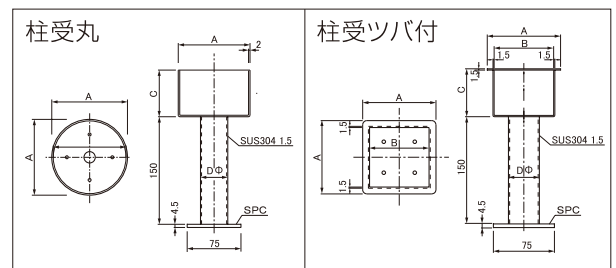
ステンレス表面に塗装製品の養生テープ等を塗装面に貼ると剥がす際に塗装も剥がれてしまう恐れがありますので直接貼らないでください。塗装剥がれが起こっても責任を負いかねますので、ご了承くださいませ。



## ステンレス柱受(角型)

単位:mm

品番	型名	仕上	A	B	C	D	耐荷重	箱入数	バーコード
HH1-075K	75角	研磨	75	71	50	φ38	500kg	12本	4963784 011104
HH1-090K	90角	研磨	90	86	65	φ38	500kg	12本	4963784 011203
HH1-100K	100角	研磨	100	96	65	φ38	500kg	12本	4963784 011302
HH1-120K	120角	研磨	120	116	70	φ38	500kg	12本	4963784 011401
HH1-150K	150角	研磨	150	146	75	φ50	500kg	12本	4963784 011524



## ステンレス柱受(丸型)

単位:mm

品番	型名	仕上	A	B	C	D	耐荷重	箱入数	バーコード
HH2-075M	75丸	研磨	75	71	57	φ38	500kg	12本	4963784 012101
HH2-090M	90丸	研磨	90	86	67	φ38	500kg	12本	4963784 012200
HH2-100M	100丸	研磨	100	96	67	φ38	500kg	12本	4963784 012309
HH2-120M	120丸	研磨	120	116	72	φ38	500kg	12本	4963784 012408
HH2-150M	150丸	研磨	150	146	77	φ50	500kg	12本	4963784 011531
HH5-090TK	90角ツバ付	研磨	90	76	65	φ38	500kg	12本	4963784 011210

# ステンレス柱受ボルト式

玄関ポーチをおしゃれに演出

ステンレス柱受は、腐食に強い  
ステンレス素材を採用し、  
柱そのものの腐敗を防止する  
4つの水抜き穴が施されています。

## ■使用方法

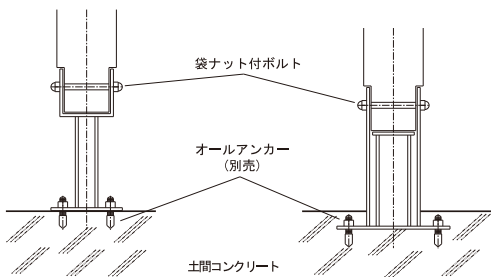
1. 取付ける柱の脚部を所定寸法にて仕上げます。
2. ベースプレートにアンカーボルトを取付けてから  
コンクリートを打設します。
3. 付属のボルトと袋ナットで柱と接合します。  
袋ナットM8×2コ  
両ネジボルトM8×1コ

※コンクリートを打ったとき鉄筋を入れればさらに強固に  
仕上がります。

## ■取付図

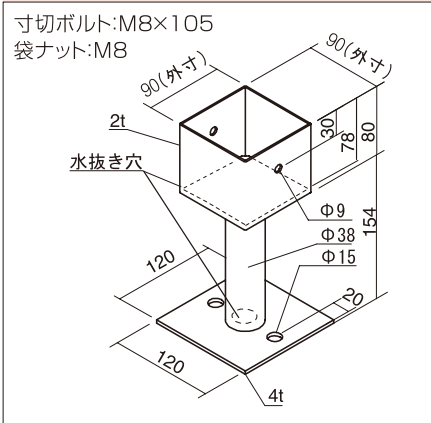
90角  
100角タイプ

胴長 100丸  
100角  
120角タイプ



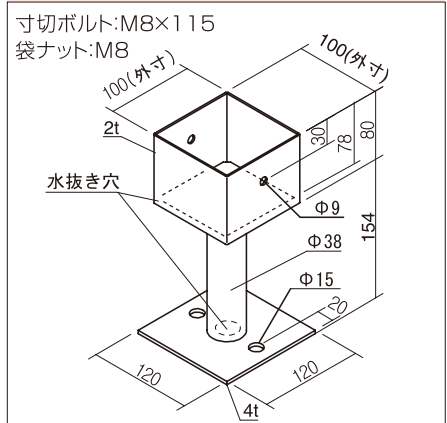
本体材質 / SUS304 仕上 / ヘアライン ボルト材質 / ステンレス SUS サイズ / M8

**90角**  
HH6-090BK



仕上	箱入数	バーコード
ヘアライン	12本	4963784 011548

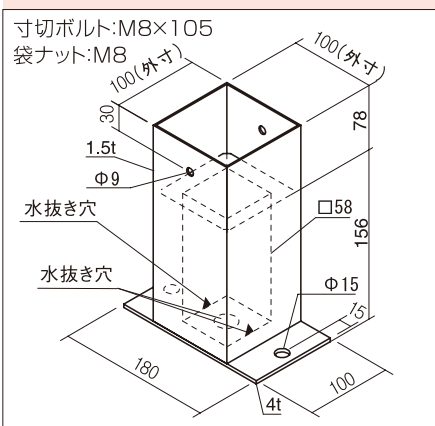
**100角**  
HH6-100BK



仕上	箱入数	バーコード
ヘアライン	12本	4963784 011555

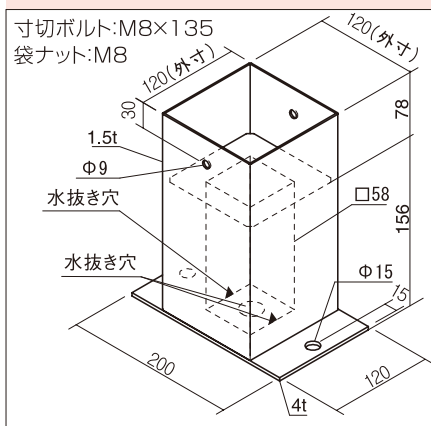
本体材質 / 外部 SUS304 内部 スチール 仕上 / ヘアラインあ s ボルト材質 / ステンレス SUS サイズ / M8

**胴長 100角**  
HH7-100BRK



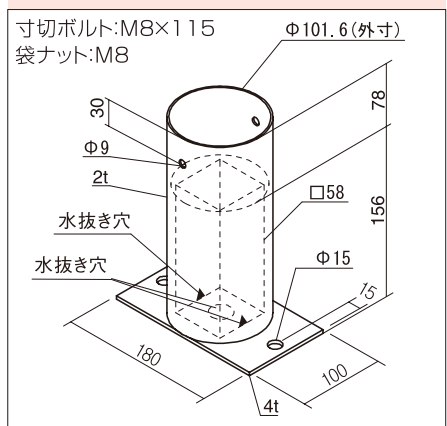
仕上	箱入数	バーコード
ヘアライン	8本	4963784 011579

**胴長 120角**  
HH7-120BRK



仕上	箱入数	バーコード
ヘアライン	6本	4963784 011586

**胴長 100丸**  
HH7-100BRM



仕上	箱入数	バーコード
ヘアライン	8本	4963784 011562



機能・特徴

どなたでも簡単にできる、ビスによる組み立て式です。

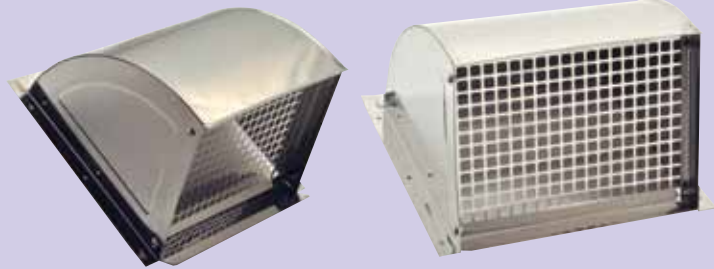
低層階用

防鳥フード

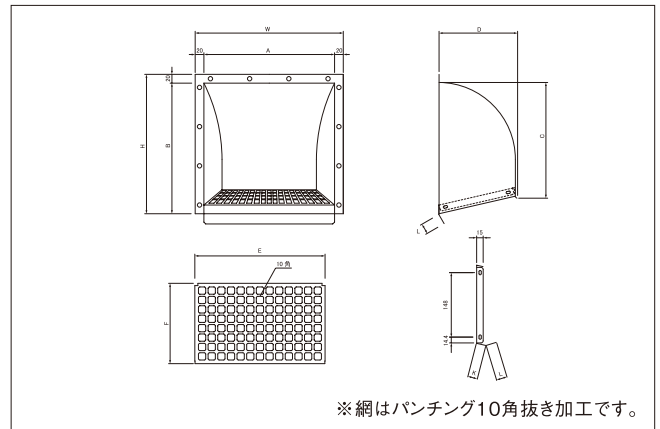
鳥の侵入を防ぐ、アミ付きフードです。

防鳥フード 水切り付き

●材質/ステンレス



※写真はSUS430のフードを使用



※網はパンチング10角抜き加工です。

フード本体(SUS430 2B)+防鳥部品(SUS304 2B) ※水切り付き

単位:mm

品番	適用換気扇	材質	サイズ										箱入数	バーコード
			A	B	C	D	H	W	E	F	K	L		
SF-BT250	20cm用	SUS430	250	250	200	175	270	290	249	190.1	22	21	6	4963784 021400
SF-BT300	25cm用	SUS430	300	300	265	175	320	340	299	184.4	22	25	6	4963784 021509
SF-BT350	30cm用	SUS430	350	350	315	175	370	390	349	184.4	22	25	6	4963784 021608

フード本体(SUS304 BA)+防鳥部品(SUS304 2B) ※水切り付き

単位:mm

品番	適用換気扇	材質	サイズ										箱入数	バーコード
			A	B	C	D	H	W	E	F	K	L		
SF-SBT250	20cm用	SUS304	250	250	200	175	270	290	249	190.1	22	21	6	4963784 021066
SF-SBT300	25cm用	SUS304	300	300	265	175	320	340	299	184.4	22	25	6	4963784 021073
SF-SBT350	30cm用	SUS304	350	350	315	175	370	390	349	184.4	22	25	6	4963784 021080

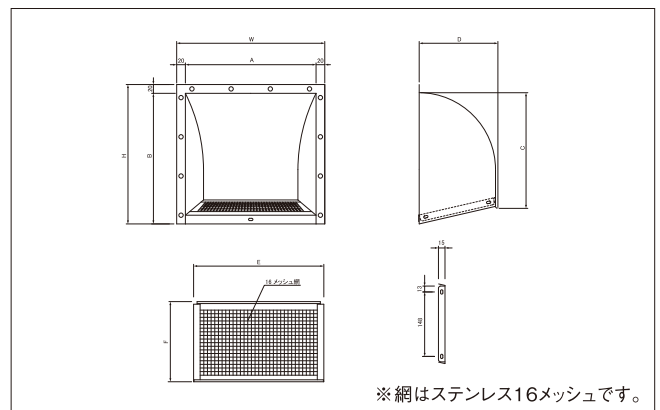
防虫フード

害虫の侵入を防ぐ、アミ付きフードです。

防虫フード



※写真はSUS304のフードを使用



※網はステンレス16メッシュです。

フード本体(SUS430 2B)+防虫部品(SUS304 2B)

単位:mm

品番	適用換気扇	サイズ										箱入数	バーコード
		A	B	C	D	H	W	E	F	K	L		
SF-MZ250	20cm用	250	250	200	175	270	290	249	188			6	4963784 024005
SF-MZ300	25cm用	300	300	265	175	320	340	299	182.9			6	4963784 024012
SF-MZ350	30cm用	350	350	315	175	370	390	349	182.9			6	4963784 024029

フード本体(SUS304 BA)+防虫部品(SUS304 2B)

単位:mm

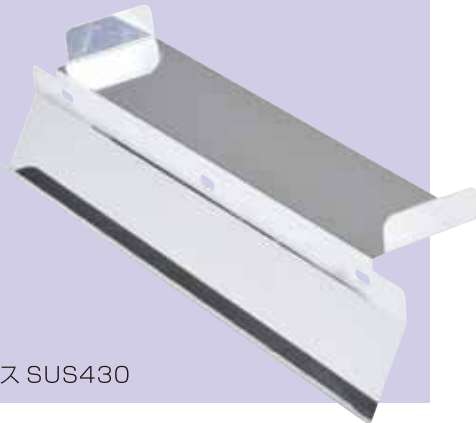
品番	適用換気扇	サイズ										箱入数	バーコード
		A	B	C	D	H	W	E	F	K	L		
SF-SMZ250	20cm用	250	250	200	175	270	290	249	188			6	4963784 024036
SF-SMZ300	25cm用	300	300	265	175	320	340	299	182.9			6	4963784 024043
SF-SMZ350	30cm用	350	350	315	175	370	390	349	182.9			6	4963784 024050



# 換気扇フード用油切プレート

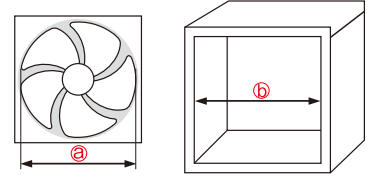
換気扇の油汚れにはかかせないプレート。

換気扇フード用  
油切プレート



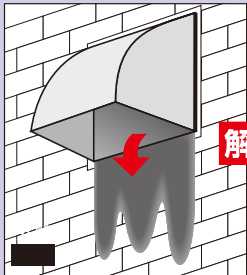
●材質/ステンレス SUS430

サイズ選び  
油切りプレートの  
取付の目安



ファンの直径と木枠の内寸を確認してから、  
適応するサイズの品番をお選びください。

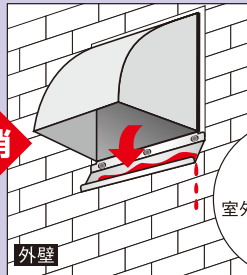
●困っていませんか?



吹出口の下、イヤな油の汚れが  
外壁を伝って、...

解消

●油切りプレートを付けたら...

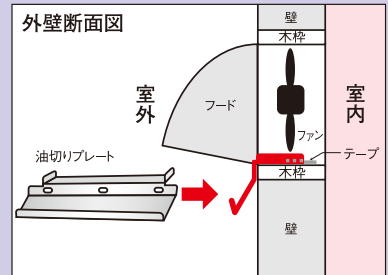
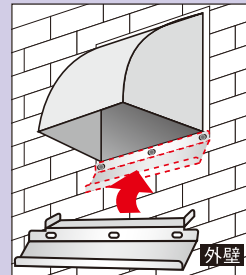


吹出口からの油はプレートで受け、外壁を汚れ  
にくくします。(下に落ちる油は容器等で受けて処理してください)

プレートはやや傾斜し、  
油は低い方へ流れ、  
外壁との距離は少しあ  
けています。



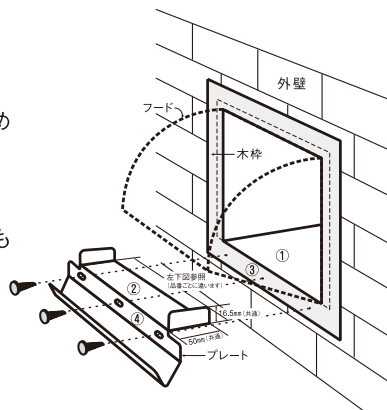
●取付は簡単



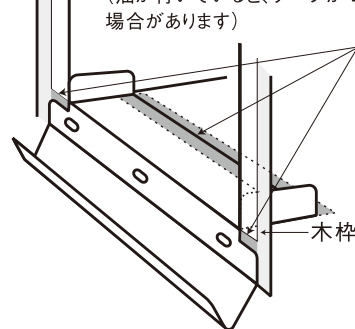
## 取付け方法

- ①③の部分の油はよく拭き取ってください。
- 油切りプレートをかぶせるようにはめます。
- ①と②、③と④よく密着させて、ビスで締め  
て完成。

- ※取付け穴径は、4.2φです。
- ※現状ステンフードが取り付けられている場合でも  
後付け対応いたします。
- ※プレートの傾斜は、向かって  
左方向から右方向へ  
落ちるように傾斜角が  
ついております。



プレートと木枠との隙間をアルミテープや市販の  
コーキングで埋めるとより効果的です。  
(油が付いていると、テープがつかない  
場合があります)



## 注意

ビス(穴径 4mm)は別途お買い求めください。予告なしで、仕様変更することがあります。  
吹き出し口の木枠とプレートをよく密着させて、傾きのないように取付けてください。



ケガ防止のため取付作業等には  
手袋をご使用ください。

## フード用油切りプレート

単位:mm

品番	サイズ(W×H)	適用換気扇	サイズ		箱入数	バーコード
			a 羽根寸法	b 木枠内寸法		
SF-A20N	250×250	20cm用	20cm	25cm角	10	4963784 029024
SF-A25N	300×300	25cm用	25cm	30cm角	10	4963784 029031
SF-A30N	350×350	30cm用	30cm	35cm角	10	4963784 029048

# パンチ棚

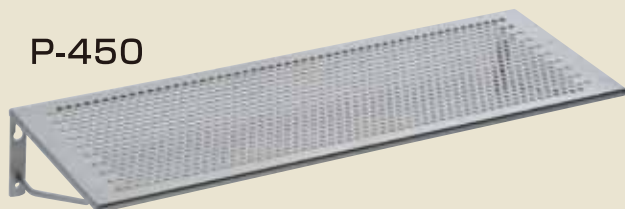
手早く手軽に、セットで取付けカンタン。 ※木ネジ付

特注サイズも可能ですお問い合わせください。

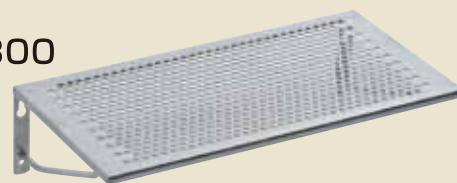
P-600



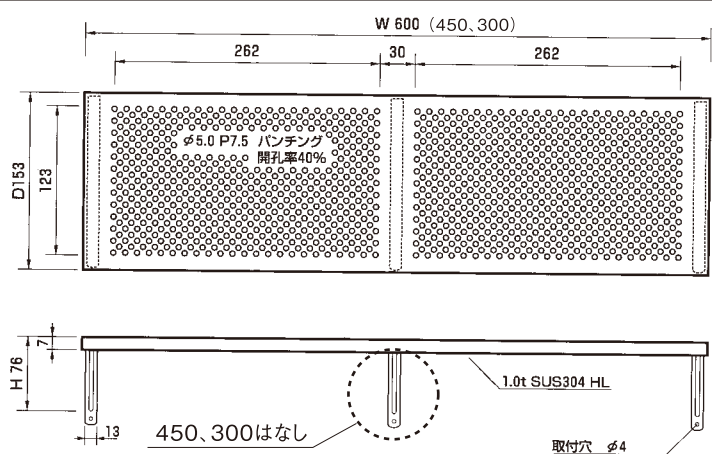
P-450



P-300



棚板と棚受けを一体化したセット品。キッチンや洗面などの水回りでの使用に最適。



●材質 / SUS304 ●仕上 / ヘアライン仕上げ

⚠ 安全荷重は取り付け下地の堅い場所でのご使用を前提としてください。

26

## パンチ棚

単位:mm

品番	サイズ(W×D×H)	重量	箱入数	耐荷重	付属ビスSUS⊕丸頭木ネジ	バーコード
P-600	600×153×76	800g	2台	30kg	3.5×22 6本	4963784 069006
P-450	450×153×76	560g	2台	10kg	3.5×22 4本	4963784 069013
P-300	300×153×76	460g	2台	20kg	3.5×22 4本	4963784 069020

# 安全掛金

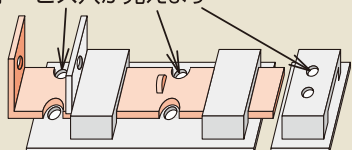
ドイツ生まれの防犯かんぬきタイプ。

Safety Latch

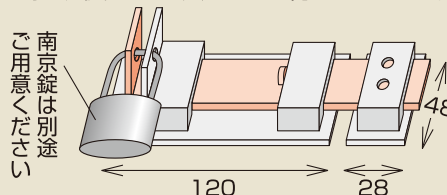
安全掛金 120BR



施錠前 ビス穴が見えます



施錠後 ビス穴とビスが隠れます ●材質 / スチール



取付け後、施錠をした状態ではビス穴が隠れ、板厚が厚く、より防犯性にすぐれた掛金です。

## 安全掛金 120BR

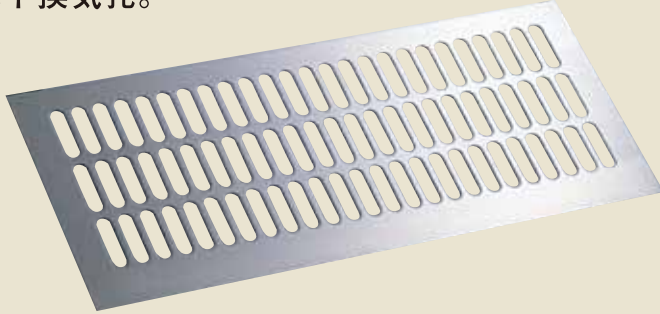
単位:mm

品番	箱入数	付属ビス(スチール)⊕皿木ネジ	バーコード
KA-120BR	5個	3.8×32 6本	4 003984 600453

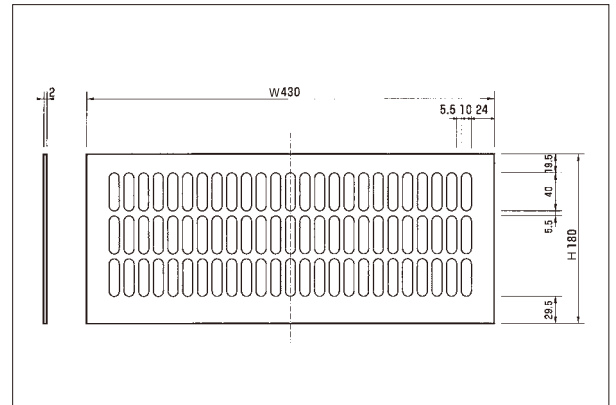
## 床下換気孔

床下換気でいつでも気持ちのいい住まい。

土台から蝕んでいく原因となる床下にこもった湿気を、速やかに取り除く床下換気孔。



※アミ付 (SUS304、16メッシュ)



### 床下換気孔

単位:mm

品番	タイプ	サイズ(W×H)	材質	仕上	板厚	換気面積	箱入数	バーコード
YK-180A	アミ付(SUS304、16メッシュ)	430×180	SUS304	ヘアライン	2	217.4 cm	—	4963784 040005
YK-180N	アミなし	430×180	SUS304	ヘアライン	2	283.9 cm	—	4963784 040012

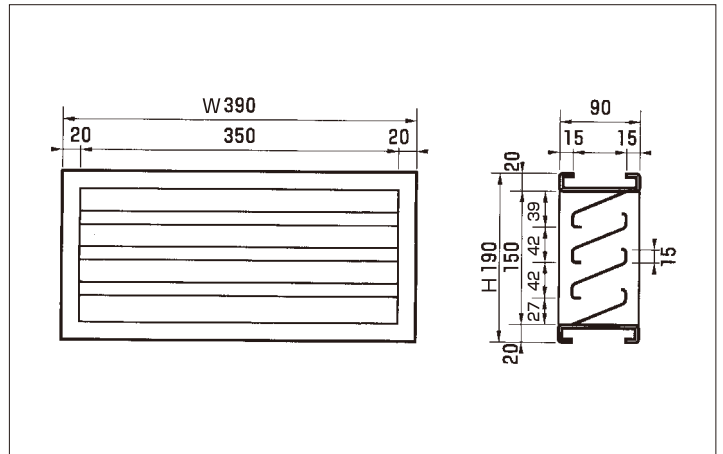
## ブロックガラリ

コンクリートブロックにピッタリサイズで、簡単に施工OK!!

規格サイズのコンクリートブロックと同サイズ、そのまま積み上げていくだけでOK。



●網付は (SUS304、40メッシュ)



### ブロックガラリ

単位:mm

品番	タイプ	サイズ(W×H)	材質	仕上	板厚A	箱入数	バーコード
BG-190S	アミなし	390×190	SUS304	ヘアライン	1.2	5台	4963784 050004
BG-190SA	アミ付	390×190	SUS304	ヘアライン	1.2	5台	4963784 050028
BG-190	アミなし	390×190	鉄	カチオン電着+アクリル焼付塗装	1.6	5台	4963784 050035
BG-190A	アミ付	390×190	鉄	カチオン電着+アクリル焼付塗装	1.6	5台	4963784 050042

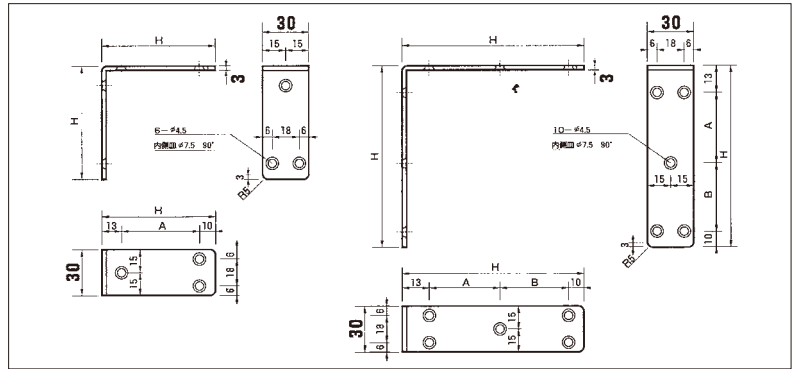
## ステンレスブラケット(補強金具)

### 330

板厚/3mm  
板巾/30mm



- 材質/ SUS304
- 仕上/ヘアライン仕上げ
- 加工/片面皿くり加工



### 330 ※木ネジなし

単位:mm

品番	サイズ(H×H)	穴ピッチA	穴ピッチB	使用木ネジ目安	箱入数	バーコード
330-035	35×35	12	-	3.5×20	30本	4963784 235104
330-045	45×45	22	-	3.5×20	30本	4963784 235203
330-060	60×60	37	-	3.5×20	30本	4963784 235302
330-075	75×75	52	-	3.5×20	30本	4963784 235401
330-090	90×90	31	31	3.5×25	20本	4963784 235500
330-105	105×105	38.5	38.5	3.5×25	20本	4963784 235609
330-120	120×120	46	46	3.5×25	20本	4963784 235708
330-150	150×150	61	61	3.5×25	20本	4963784 235807
330-180	180×180	76	76	3.5×25	20本	4963784 235906

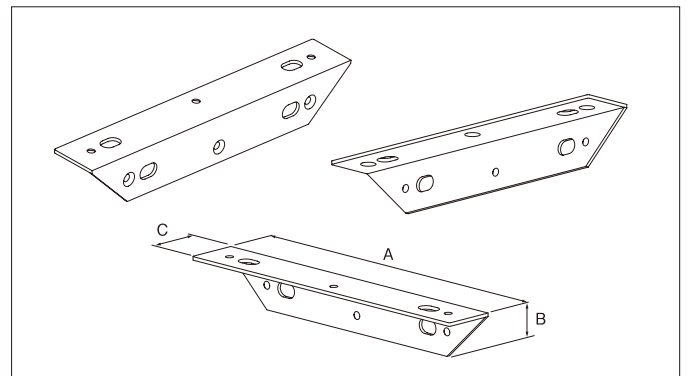
## マイティーブラケット

### マイティーブラケット

板厚/2mm  
板巾/30mm



- 材質/ MA-S=SUS304、2B仕上げ  
MA-C= 鉄クロームメッキ  
MA-D=SUS430、2B仕上げ



### マイティーブラケット ※木ネジなし

単位:mm

品番	サイズ	材質	仕上	サイズ				箱入数	バーコード
				A	B	C	板厚		
MA-S100	100	SUS304	2B	100	30	30	2	20本	4963784 200102
MA-S150	150	SUS304	2B	150	30	30	2	20本	4963784 200201
MA-S200	200	SUS304	2B	200	30	30	2	20本	4963784 200300
MA-S250	250	SUS304	2B	250	30	30	2	10本	4963784 200409
MA-S300	300	SUS304	2B	300	30	30	2	10本	4963784 200508
MA-C100	100	スチール	クロームメッキ	100	30	30	2	20本	4963784 200713
MA-C150	150	スチール	クロームメッキ	150	30	30	2	20本	4963784 200720
MA-C200	200	スチール	クロームメッキ	200	30	30	2	20本	4963784 200737
MA-C250	250	スチール	クロームメッキ	250	30	30	2	10本	4963784 200744
MA-C300	300	スチール	クロームメッキ	300	30	30	2	10本	4963784 200751
MA-D100	100	SUS430	2B	100	30	30	2	20本	4963784 200812
MA-D150	150	SUS430	2B	150	30	30	2	20本	4963784 200829
MA-D200	200	SUS430	2B	200	30	30	2	20本	4963784 200836
MA-D250	250	SUS430	2B	250	30	30	2	10本	4963784 200843
MA-D300	300	SUS430	2B	300	30	30	2	10本	4963784 200850

## ステンレスブラケット(補強金具)

使い方はあなたしだい!!  
高い汎用性でいろいろ役立つ、  
SUS ブラケットシリーズ。

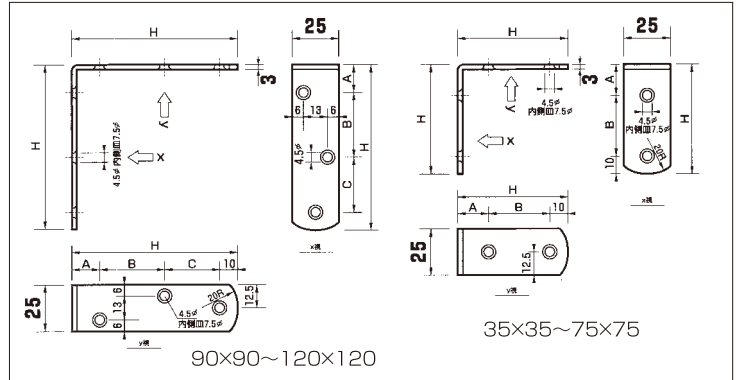
工夫しだいで家具の横転防止や補強、ちょっとしたフック代わりや、  
木工工作のジョイントなど、暮らしの中のさまざまなところで  
自由に活用していただけます。

### 325

板厚/3mm  
板巾/25mm



- 材質/ SUS304
- 仕上/ヘアライン仕上げ
- 加工/片面皿くり加工



### 325 ※木ネジなし

単位:mm

品番	サイズ(H×H)	穴ピッチA	穴ピッチB	穴ピッチC	使用木ネジ目安	箱入数	バーコード
325-035	35×35	13	12	-	3.5×20	30本	4963784 205107
325-045	45×45	13	22	-	3.5×20	30本	4963784 205206
325-060	60×60	13	37	-	3.5×20	30本	4963784 205305
325-075	75×75	13	52	-	3.5×20	30本	4963784 205404
325-090	90×90	15	35	30	3.5×25	20本	4963784 205503
325-105	105×105	20	35	40	3.5×25	20本	4963784 205602
325-120	120×120	26	35	49	3.5×25	20本	4963784 205701



### 316

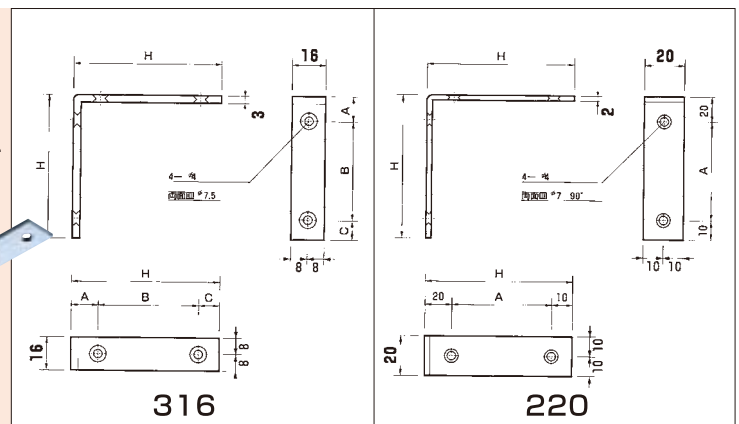
板厚/3mm  
板巾/16mm

- 材質/ SUS304
- 仕上/ヘアライン仕上げ
- 加工/両面皿くり加工

### 220

板厚/2mm  
板巾/20mm

- 材質/ SUS304
- 仕上/ヘアライン仕上げ
- 加工/両面皿くり加工



### 316 ※木ネジなし

単位:mm

品番	サイズ(H×H)	穴ピッチA	穴ピッチB	穴ピッチC	使用木ネジ目安	箱入数	バーコード
316-030	30×30	13	12	5	3.5×20	30本	4963784 235111
316-035	35×35	13	17	5	3.5×20	30本	4963784 235128
316-040	40×40	13	22	5	3.5×20	30本	4963784 235135
316-045	45×45	13	27	5	3.5×20	30本	4963784 235142
316-050	50×50	20	20	10	3.5×20	30本	4963784 235159
316-060	60×60	20	30	10	3.5×20	30本	4963784 235166
316-075	75×75	20	45	10	3.5×20	30本	4963784 235173
316-090	90×90	20	60	10	3.5×25	30本	4963784 235180
316-100	100×100	20	70	10	3.5×25	30本	4963784 235197

### 220 ※木ネジなし

単位:mm

品番	サイズ(H×H)	穴ピッチA	使用木ネジ目安	箱入数	バーコード
220-060	60×60	30	3×16	—	4963784 206005
220-075	75×75	45	3×16	—	4963784 206012
220-090	90×90	60	3×16	—	4963784 206029

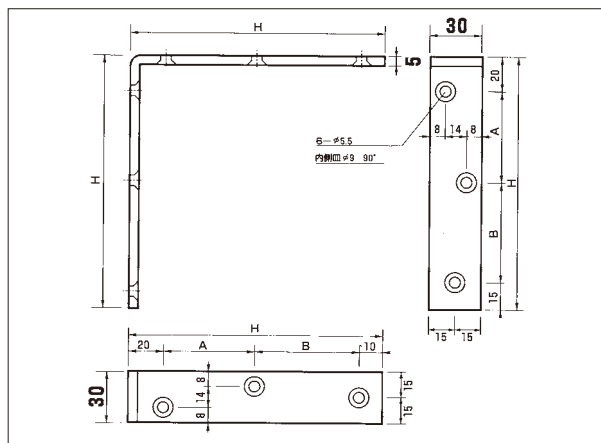
ステンレスブラケット(補強金具)

530

板厚/5mm  
板中/30mm



- 材質 / SUS304
- 仕上 / ヘアライン仕上げ
- 加工 / 片面皿くり加工



530 ※木ネジなし 単位:mm

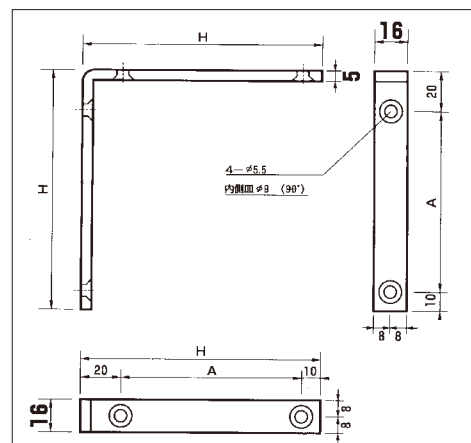
品番	サイズ(H×H)	穴ピッチA	穴ピッチB	使用木ネジ目安	箱入数	バーコード
530-120	120×120	40	45	4.5×30	10本	4963784 202106
530-150	150×150	55	60	4.5×30	10本	4963784 202205
530-180	180×180	70	75	4.5×30	10本	4963784 202304
530-200	200×200	80	85	4.5×30	10本	4963784 202403
530-250	250×250	105	110	4.5×30	10本	4963784 202502
530-300	300×300	130	135	4.5×30	10本	4963784 202601

516

板厚/5mm  
板中/16mm



- 材質 / SUS304
- 仕上 / ヘアライン仕上げ
- 加工 / 片面皿くり加工

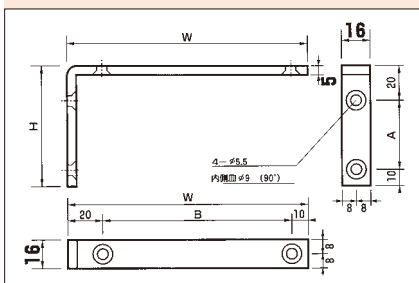


516 ※木ネジなし 単位:mm

品番	サイズ(H×H)	穴ピッチA	使用木ネジ目安	箱入数	バーコード
516-060	60×60	30	4.5×20	20本	4963784 203004
516-075	75×75	45	4.5×20	20本	4963784 203103
516-090	90×90	60	4.5×20	20本	4963784 203202
516-100	100×100	70	4.5×20	20本	4963784 203301
516-120	120×120	90	4.5×25	20本	4963784 203400
516-150	150×150	120	4.5×25	20本	4963784 203509
516-180	180×180	150	4.5×25	20本	4963784 203608

516-A

板厚/5mm  
板中/16mm



516-A ※木ネジなし 単位:mm

品番	サイズ(H×W)	穴ピッチA	穴ピッチB	使用木ネジ目安	箱入数	バーコード
516-4080	40×80	10	50	4×20	20本	4963784 203707
516-4590	45×90	15	60	4×20	20本	4963784 203806
516-50100	50×100	20	70	4×20	20本	4963784 203905
516-60100	60×100	30	70	4.5×20	20本	4963784 204001
516-60120	60×120	30	90	4.5×20	20本	4963784 204100
516-75120	75×120	45	90	4.5×20	20本	4963784 204202
516-75150	75×150	45	120	4.5×20	20本	4963784 204301
516-90180	90×180	60	150	4.5×20	20本	4963784 204400

p4~p7



Glass Line  
Glass Art  
Clip&Brackets

Pelican Clip X.Z/Glass Board  
Glass Board



p8~p9

p10~p11



Plaster Shelf White/Wood  
Glass Art/Glass Corner

Plaster Brackets/Mini/Corner  
L Type Wood Shelf Brackets/Aluminum Brackets  
Antique Brackets/Hangs Shelf Brackets  
L Type Brackets/Arm Shelf Brackets  
Stainless FB Shelf Brackets+Rib  
Counter Brackets/Folding Brackets  
Big Shelf Brackets/Straight Brackets  
Arc Brackets/Delta Brackets



p12~p20

p21~p22



Quadrangle & Cylinder Pillar Stand  
Bolt Type Pillar Stand

Ventilator Hood  
Birds&Insects Repellent Hoods  
Stainless Hood With Oil Cut Plate



p23~p25

p26~p27



Punching Shelf/Safety Latch  
Ventilation Metal/Block Louvers

SUS Brackets



p28~p30

p31

Company Profile

社名/ケイ・ジー・ワイ工業株式会社 K.G.Y Manufacturing Co.,Ltd

所在地/〒466-0057 名古屋市昭和区高辻町 10 番 11 号

TEL052-881-2373 FAX052-872-1441 URL <http://www.k-g-y.co.jp>

創立/ 1945 年 9 月

設立/ 1960 年 9 月

事業内容/ 建築金物製造・販売 精密板金加工



ケイ・ジー・ワイ工業株式会社

〔取扱店〕